



Zur Erlangung des Grades

eines

Master of Engineering (M. Eng.)

von Herrn Tobias Eckhof

geboren am: 19.12.1993

in: Goslar

vorgelegte Abschlussarbeit:

Thema: Entwicklung und Aufbau einer Rube-Goldberg-Maschine

Erstprüfer: Prof. Dr. nat. techn. Ulf Schubert

Zweitprüfer: M.Eng. Timo Stam-Creutz

Merseburg, 18.01.2018

Danksagung

An dieser Stelle möchte ich mich bei allen Personen bedanken, die mich bei der Erstellung dieser Masterarbeit unterstützt haben.

Mein besonderer Dank gilt meinem Betreuer an der Hochschule Merseburg, Prof. Dr. Ulf Schubert, der die Bearbeitung dieser Masterarbeit überhaupt erst möglich gemacht hat.

Ebenfalls bedanken möchte ich mich bei Timo Stam-Creutz und Jörg Vahldieck, die mir stets tatkräftig zur Seite standen neue Ideen eingebracht haben.

Erklärung

Hiermit erkläre ich an Eides statt, dass ich die vorliegende Arbeit selbstständig und nur unter Verwendung der angegebenen Literatur und Hilfsmittel angefertigt habe.

Merseburg, den 18.01.2018

Unterschrift

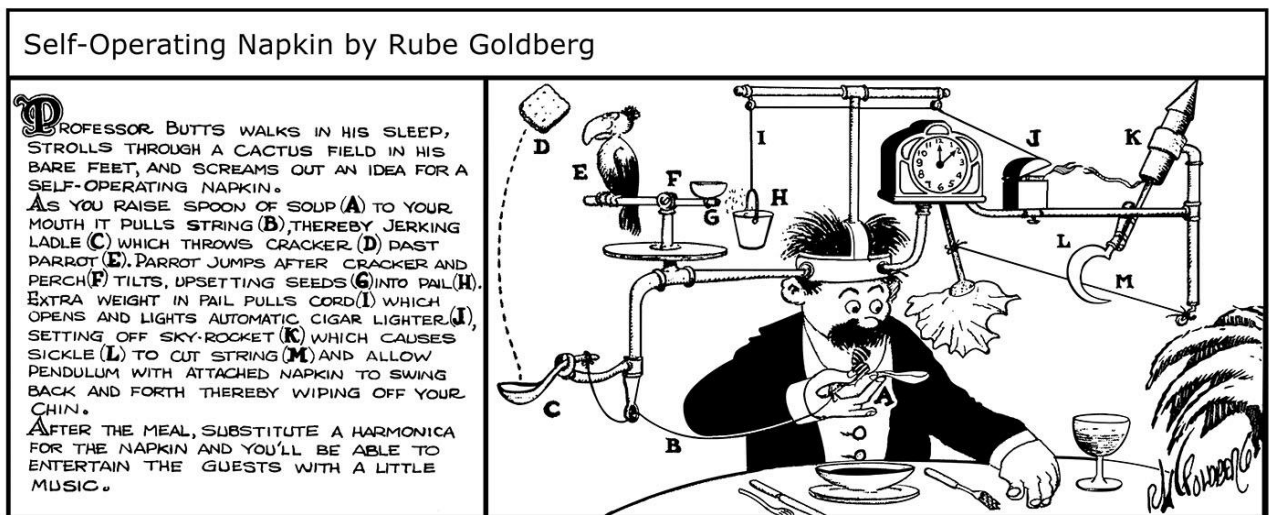
Inhalt

1	Einleitung.....	5
2	Aufgabenstellung	6
3	Vorbetrachtungen.....	7
3.1	Historischer Abriss.....	7
3.2	Aufbau einer „typischen“ Rube-Goldberg Maschine	7
3.3	Übertragbarkeit auf die Hochschule Merseburg	11
4	Planung des Projektes	12
5	Durchführung	13
5.1	Beschreibung der Module	13
5.1.1	Glas zerstören	13
5.1.2	Kettenfontäne	14
5.1.3	Kerbschlagbiegeversuch.....	14
5.1.4	Impulserhaltung.....	17
5.1.5	Katapult	18
5.1.6	Bumerang-Dose.....	20
5.1.7	Laser und Spiegel	21
5.1.8	Elektromotor.....	21
5.1.9	Segelwippe	22
5.1.10	Software	23
5.1.11	Lautsprecher	25
5.1.12	Schwebekörper-Durchflussmesser	25
5.1.13	Kommunizierende Gefäße.....	26
5.1.14	Dampfturbine	28
5.1.15	Sieden und Kondensieren.....	28
5.1.16	Landolt-Reaktion.....	29
5.1.17	Kaliumpermanganat mit Glycerin	31
5.1.18	Zündschnur.....	33
5.1.19	Luftwirbelkanone	33
5.1.20	Styropor auflösen	34
5.1.21	Leitfähigkeit	35
5.1.22	Segelfahrzeug	35
5.1.23	Hartmann-Rohr.....	35
5.1.24	Polyurethan-Schaum	37
5.1.25	Säure-Base.....	37
5.2	Organisation der Module	38
5.3	Aufteilung in Varianten	39

6	Ergebnisse und Diskussion.....	40
6.1	Reflexion der gewählten Darstellungsform	40
6.2	Auswahl der Module und Varianten	40
7	Zusammenfassung und Ausblick.....	42
8	Literaturverzeichnis	43
9	Abbildungsverzeichnis	45
10	Anhang.....	47

1 Einleitung

Eine Rube-Goldberg Maschine ist definitionsgemäß „eine auf komische Art und Weise verstrickte, komplizierte Erfindung, umständlich ausgedacht, um eine einfache Tätigkeit zu verrichten.“ (rubegoldberg.com 2017) Benannt ist sie nach dem berühmten Ingenieur und Cartoonist Reuben Lucius Goldberg, der um die Jahrhundertwende in New York lebte. Seinen späteren Ruhm erlangte er vor allem durch die Zeichnungen eines fiktiven Professors und seiner übertrieben kompliziert konstruierten Maschinen (Abbildung 1-1). Seitdem wurden immer wieder Maschinen konstruiert, die diesem Schema entsprechen und der Entwurf sowie die Konstruktion einer Rube-Goldberg-Maschine gelten als ideale Möglichkeiten, Studenten interdisziplinäre Zusammenarbeit und die Arbeit als Ingenieur näherzubringen (vgl. Reith et al.).



Artwork Copyright © Rube Goldberg Inc. All Rights Reserved. RUBE GOLDBERG ® is a registered trademark of Rube Goldberg Inc.

Abbildung 1-1 Die automatische Serviette (rubegoldberg.com 2017)

2 Aufgabenstellung

Es soll eine „Rube-Goldberg-Maschine“ geplant, aufgebaut und in Aktion gefilmt werden, die die verschiedenen Themenbereiche des Fachbereiches Ingenieur- und Naturwissenschaften der Hochschule Merseburg repräsentiert. Hierzu sollen physikalische, chemische, elektrische und verfahrenstechnische Effekte recherchiert und auf ihre Praktikabilität überprüft werden. Anschließend werden die Effekte in Stationen eingebaut, die sich ohne Einmischung gegenseitig nacheinander auslösen. Es soll ein Film entstehen, in dem alle Stationen in Folge ablaufen. Zudem werden in dieser Arbeit die Theorie hinter den eingesetzten Effekten und der Ablauf des Projektes erläutert.

3 Vorbetrachtungen

3.1 Historischer Abriss

Rube Goldberg, eigentlich Reuben Lucius Goldberg, wurde am 4. Juli 1883 in San Francisco geboren. Auf Drängen seines Vaters erhielt er 1904 seinen Ingenieursabschluss an der Universität von Kalifornien in Berkeley. Anschließend arbeitete er bei der Stadt San Francisco als Ingenieur in der Abteilung für Wasser und Abwasser. Sein eigentliches Interesse lag allerdings beim Zeichnen, sodass er schon nach sechs Monaten kündigte, um beim „San Francisco Chronicle“ als Sportcartoonist zu arbeiten. Später zog er nach New York, wo er für „Hearst Publications“ zeichnete.

Große Berühmtheit erlangte er mit den Comics von „Professor Lucifer Gorgonzola Butts“ und seinen komplizierten Maschinen, die er ab 1914 veröffentlichte (vgl. rubegoldberg.com 2017). Diese Comics waren ein so großer Erfolg, dass Rube Goldberg sogar schon 1931 in das Merriam Webster Dictionary aufgenommen wurde. Dort ist „Rube Goldberg“ definiert als: „Etwas auf komplexe Weise tun, was scheinbar auch einfach realisiert werden könnte“ (Merriam-Webster.com 2017). Zudem gewann er für seine politischen Cartoons 1948 den Pulitzer Preis.

1949 fand der erste Rube-Goldberg Wettbewerb zwischen zwei Verbindungen der Purdue University in West Lafayette, Indiana, statt. Der Wettbewerb wurde bis 1956 jährlich ausgetragen, bis die Studenten, welche den Wettbewerb ins Leben gerufen hatte ihren Abschluss machten. 1983 wurde diese Tradition wieder entdeckt und so trägt die Purdue University seit 1988 jährlich einen Rube-Goldberg-Wettbewerb aus, in dem eine bestimmte Aufgabe mit einer Mindestanzahl an Schritten erfüllt werden muss (vgl. Purdue University 2016).

3.2 Aufbau einer „typischen“ Rube-Goldberg Maschine

Als Beispiel für eine typische Rube-Goldberg-Maschine wird in diesem Abschnitt auf das Video „This Too Shall Pass“ der Gruppe „OK Go“ verwiesen, welches auf YouTube schon über 50.000.000 mal angesehen wurde und viele Elemente enthält, die man immer wieder bei Rube-Goldberg-Maschinen findet (OK Go 2010).

Zu Beginn des Videos wird die Vorrichtung von Hand gestartet. Hierbei werden gleich zwei oft vorkommende Elemente genutzt (Abbildung 3-1). Einerseits ein Spielzeugfahrzeug, welches benutzt wird, um Module anzustoßen und welches hier ironischerweise von Hand bedient wird, sowie eine Reihe Dominosteine. Diese werden besonders häufig verwendet, da sie kinetische Energie über weite Strecken transportieren können und interessant anzusehen sind. Außerdem sind sie namensgebend für das Funktionsprinzip der Rube-Goldberg-Maschine, den Domino-Effekt.



Abbildung 3-1 Start der Rube-Goldberg-Maschine (OK Go 2010)

Ein weiteres typisches Element ist das Katapult, welches einen kleinen Gegenstand über eine gewisse Entfernung auf ein Ziel schleudert (Abbildung 3-2).



Abbildung 3-2 Katapult (OK Go 2010)

Der nächste charakteristische Elementtyp ist das Gegengewicht, das entweder eine Wippe oder einen Flaschenzug auslöst (Abbildung 3-3). Hierbei kann entweder eine Seite erst mit einem Gewicht befüllt oder ein zuvor fixiertes Gewicht freigegeben werden.

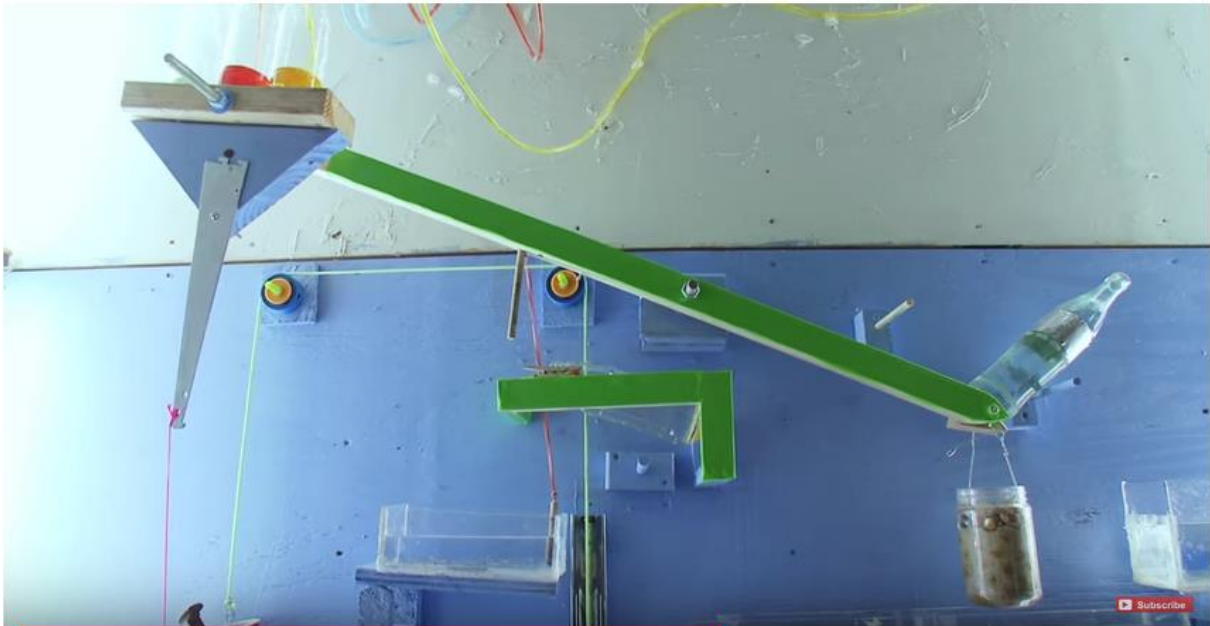


Abbildung 3-3 Wippe mit Gegengewicht (OK Go 2010)

Rampen, über die eine Kugel einem bestimmten Ziel entgegenläuft, werden immer wieder verwendet und sind allein in diesem Video 14-mal vorhanden (Abbildung 3-4).



Abbildung 3-4 Rampe mit Kugel (OK Go 2010)

Ein Pendel ist ein „in einem homogenen Kraftfeld [...] drehbar gelagerter, starrer Körper, der unter dem Einfluss dieser Kraft Schwingungen um eine Ruhelage ausführt“ (Spektrum.de). In diesem Fall wurde ein Eimer mit einem Seil an der Decke fixiert und an einem erhöhten Punkt gelagert. Der Eimer wird anschließend von der oben gezeigten Kugel von seinem Platz gestoßen, fällt in einer durch das Seil gelenkten Bahn und gibt einen Teil seiner potenziellen Energie an das Ziel, die Eimerpyramide, ab (Abbildung 3-5).



Abbildung 3-5 Pendel (OK Go 2010)

Das allgemein bekannte Stoßpendel, welches normalerweise aus hängenden Kugeln besteht, wurde hier mit Vorschlagshämmern im großen Maßstab umgesetzt. Hierbei wird anfangs ein Hammer erhöht befestigt, der durch einen Auslöser nach unten fällt und auf die hängenden Hämmer trifft. Hierdurch löst sich der letzte Hammer und schwingt seinerseits nach oben, was in diesem Fall den Aktenschrank zum Umfallen bringt (Abbildung 3-6).



Abbildung 3-6 Stoßpendel in Form von Vorschlagshämmern (OK Go 2010)

3.3 Übertragbarkeit auf die Hochschule Merseburg

Es wird ersichtlich, dass die typischen Rube-Goldberg-Maschinen hauptsächlich aus Effekten der klassischen Mechanik stammen. Dies repräsentiert den Fachbereich Ingenieur- und Naturwissenschaften nur insoweit, dass die klassische Mechanik Teil des Kurses Physik I ist. Themenbereiche, die seltener in Rube-Goldberg-Maschinen zu finden sind, sind zum Beispiel Optik (Laser, Lichtsensoren), Werkstoffkunde (zu Bruch gehende Materialien), Elektrotechnik, Automatisierungstechnik oder Chemie. Auch die Strömungslehre findet in typischen Rube-Goldberg-Maschinen selten Anwendung.

Im Fachbereich werden diese Themen jedoch bereits in den Bachelorstudiengängen behandelt, weshalb eine Möglichkeit gefunden werden muss, Effekte aus diesen Themengebieten miteinander zu verbinden oder in mechanische Signale umzuwandeln. Hier ist die Automatisierungstechnik von Nutzen, die die verschiedensten Signale, die von den Modulen ausgehen können, in verarbeitbare Signale, beispielsweise für Motoren, umwandeln kann. Auch Softwarekenntnisse werden im Zuge des Bachelorstudienganges Angewandte Informatik sowie gerade in den Masterstudiengängen für Ingenieure (Chemie- und Umweltingenieurwesen und Maschinenbau/Mechatronik/Physiktechnik) gelehrt und müssen deshalb den Einzug in die repräsentative Rube-Goldberg-Maschine finden. Softwareanwendungen sind besonders schwierig produktiv einzubauen, da sie in den seltensten Fällen einen Auslöser für weitere Module beinhalten. Eine mögliche Lösung dieses Problems ist es einen Auslöser für ein Modul an dem Computer vorbei laufen zu lassen auf dem ein Programm dargestellt wird.

4 Planung des Projektes

Das Projekt begann am 03.07.2017 und der Endpunkt wurde auf den 29.9.2017 festgelegt, da für den Beginn des Wintersemesters an der Hochschule im Oktober die entsprechenden Gerätschaften und Räume wieder zur Verfügung gestellt werden mussten. Dadurch war der Zeitrahmen des Projektes sehr fest umrissen.

Das Projekt wurde in vier Phasen eingeteilt. In der Phase „Brainstorming/Recherche“ wurden aus verschiedenen Quellen, wie Lehrbüchern, Videos und intensiven Gesprächen, Ideen für mögliche Stationen und Themen einer Rube-Goldberg-Maschine herausgearbeitet. Hierfür wurden zwei Wochen bis zum 17.07.2017 eingeplant. Am Ende der ersten Phase wurde eine Vorauswahl an Stationen getroffen, die verwirklicht werden sollten. In der zweiten Phase „Planen/Sammeln“ wurde die Reihenfolge der Stationen festgelegt, Materiallisten erstellt und der Kontakt zu den Professoren aufgenommen, deren Equipment benötigt wurde. Hierfür wurden erneut zwei Wochen bis zum 02.08.2017 angesetzt. In dieser Phase wurde ein Ablaufplan für die Rube-Goldberg-Maschine erstellt und einige Stationen aus dem Plan entfernt, welche sich nach Gesprächen mit den Verantwortlichen als nicht durchführbar erwiesen. In der dritten Phase „Aufbau/Testen“ wurde das Material für die Stationen beschafft, diese aufgebaut und auf ihre Funktionalität überprüft. Außerdem sollten kleinere und anschließend immer größer werdende Gruppen von Stationen zusammengeschaltet werden, um die durchgängige Funktionalität der Maschine zu gewährleisten. Für diese Phase war ein Zeitraum bis zum 22.9.2017 eingeräumt worden, sodass am Ende eine Woche zum „Dreh/Abbau“ zur Verfügung stand.

Es stellte sich heraus, dass die Phase „Aufbau/Planung“ eng mit der Phase „Planen/Sammeln“ verbunden war, da bei einer nicht funktionierenden Station alle angrenzenden Stationen umgeplant werden mussten, was mitunter mit verändertem Materialaufwand verbunden war. Durch dieses iterative Vorgehen und die langen Kommunikationswege konnte eine Woche vor Ende der Phase „Aufbau/Planung“ noch keine den vorher aufgestellten Mindestanforderungen entsprechende Rube-Goldberg-Maschine gebaut werden. Daraufhin wurden die bereits funktionierenden Stationen umgeplant, einige neue Stationen erstellt und innerhalb einer Woche aufgebaut. Das Ziel des Projekts wurde geändert und statt eines 60-240 Sekunden langen Filmes ein etwa 30-sekündiger Trailer erstellt (CD-Beigabe 1).

5 Durchführung

5.1 Beschreibung der Module

5.1.1 Glas zerstören

Die erste Station ist als humoristische Einleitung gedacht, um die Maschine „spielerisch“ zu aktivieren. Hierbei wird von einer Person ein Becherglas wie aus Versehen vom Tisch gestoßen. Am Becherglas ist ein Faden befestigt, an dem das Becherglas beim Herunterfallen zieht und der einen kinetischen Impuls für die darauffolgende Station liefert. Das zerbrechende Glas repräsentiert den Fachbereich Ingenieur- und Naturwissenschaften insoweit, dass sich im Studiengang Chemie- und Umweltingenieurwesen viel mit Recycling und Altglasverwertung auseinandergesetzt wird. Um das im Film zu verdeutlichen, sollen hinter dem zerspringenden Glas Graphiken über die Recyclingquoten von Altglas und über die Verwertungsschritte des Altglases platziert werden (Abbildung 5-1).

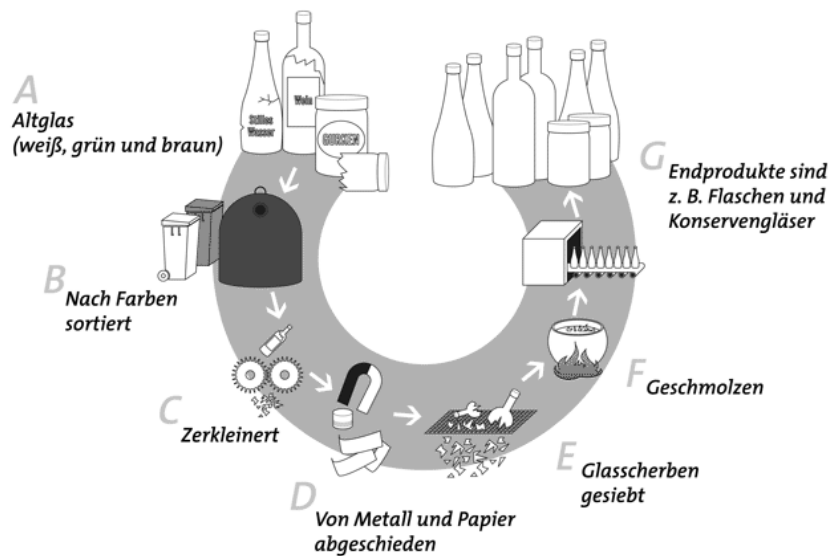


Abbildung 5-1 Beispielgrafik zur Darstellung der Altglasbehandlung (Berliner Stadtreinigungsbetriebe 2013)

5.1.2 Kettenfontäne

Der kinetische Impuls der vorherigen Station zieht die Spitze einer Kette aus Metallkugeln über den Rand eines erhöht stehenden Becherglases hinaus auf den Boden. Dies führt dazu, dass der Rest der Kette ebenfalls über den Becherglasrand hinausgezogen wird. In diesem Prozess bildet die Kette einen Bogen oberhalb des Becherglasrandes aus (Abbildung 5-2).

Biggins und Warner haben gezeigt, dass die Kettenglieder nicht nur durch die bereits fallenden Glieder nach unten gezogen werden, sondern dass auch die ruhenden Kettenglieder sowie das Becherglas eine Gegenkraft ausüben, die die Kette nach oben bewegt. Die Höhe der dabei entstehenden „Fontäne“ ist abhängig von der Höhe des Becherglases über dem Punkt, an dem die herausgefallene Kette zur Ruhe kommt (vgl. Biggins und Warner 2014). Am Ende der Kette befindet sich erneut ein Faden, welcher einen kinetischen Impuls an die nachfolgende Station weiterleitet.

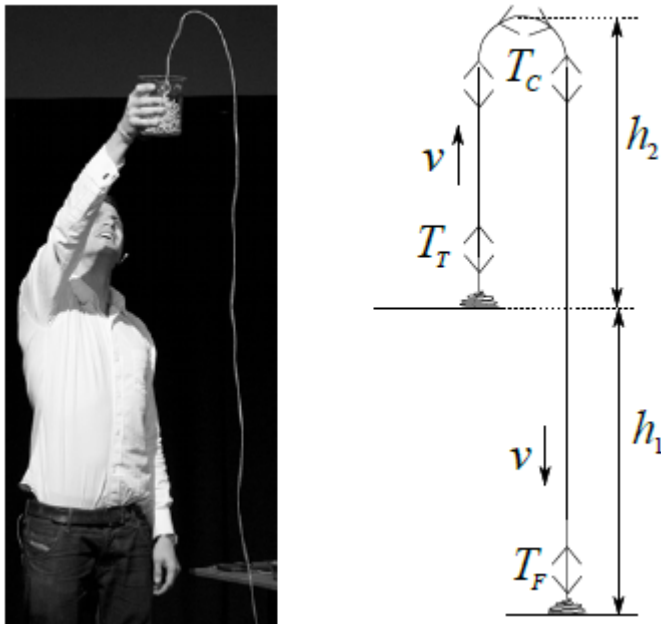


Abbildung 5-2 Foto und einfaches Modell einer "Kettenfontäne" (Biggins und Warner 2014)

5.1.3 Kerbschlagbiegeversuch

Der kinetische Impuls des Vorgängermoduls betätigt den Hebel des Pendelschlagwerkes, woraufhin der Hammer herunterfällt, einen Kunststoffprobekörper zerschlägt, mit geminderter Kraft auf der anderen Seite wieder heraufsteigt und dort einen kinetischen Impuls an das folgende Modul abgibt. Der Kerbschlagbiegeversuch stellt in der Repräsentation des Fachbereiches die Werkstoffkunde dar und ist einer der imposantesten Versuche, die man im Praktikum Werkstofftechnik zu absolvieren hat.

Der Kerbschlagversuch nach CHARPY (DIN EN ISO 179-1) wird verwendet, um die Kerbschlagzähigkeit eines Werkstoffes zu bestimmen. Hierzu werden „ISO-Normstäbe“ genannte Prüfkörper mit den Abmessungen 80x10x4 mm³ verwendet. In diese wird spannend ein Kerb eingebracht und der Prüfkörper anschließend breit- oder flachseitig in das Schlagwerk eingebracht (Abbildung 5-3). Die vom Hammer verrichtete Arbeit zur Zerstörung des Prüfkörpers kann anhand der Differenz von Steigwinkel und Fallwinkel des Hammers berechnet werden (Formel 1). Aus der Arbeit, die nötig ist, um den Prüfkörper zu zerstören, kann wiederum die Kerbschlagzähigkeit berechnet werden (Formel 2), die einen wichtigen Kennwert in der Qualitätssicherung darstellt (vgl. Fiedler 2012).

$$W_c = W_1 - W_2 = m \cdot g(h_1 - h_2)$$

Formel 1 Berechnung der zur Zerstörung des Prüfkörpers benötigten Arbeit (Fiedler 2012)

W_c	Für die Zerstörung des Prüfkörpers notwendige Arbeit
W_1	Arbeitsinhalt des Pendelhammers vor der Zerstörung des Prüfkörpers
W_2	Arbeitsinhalt des Pendelhammers nach der Zerstörung des Prüfkörpers
m	Masse des Pendelhammers
g	Erdbeschleunigung
h_1	Höhe des Pendelhammers vor dem Schlag
h_2	Höhe des Pendelhammers nach dem Schlag

$$a_{cU} = \frac{W_c}{b \cdot h}$$

Formel 2 Berechnung der Charpy-Schlagzähigkeit (edgewise)

a_{cU}	Charpy-Schlagzähigkeit
b	Breite des Prüfkörpers
h	Höhe des Prüfkörpers

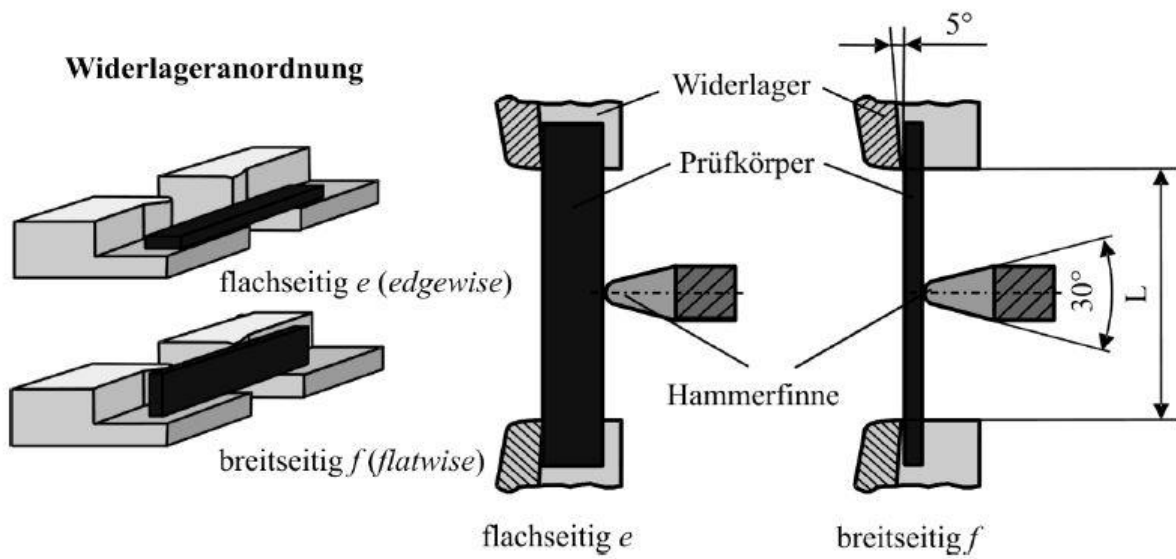


Abbildung 5-3 Widerlageranordnung im Pendelschlagwerk

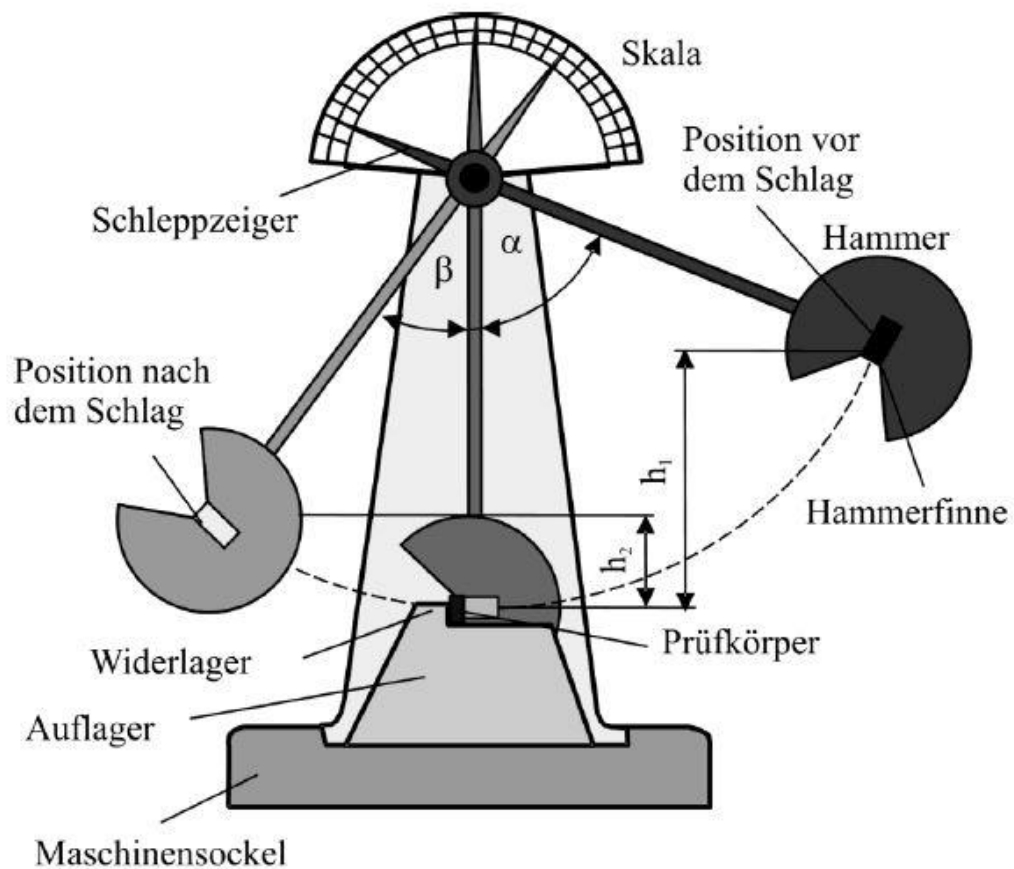


Abbildung 5-4 Darstellung eines Pendelschlagwerkes

5.1.4 Impulserhaltung

In diesem Modul wird durch die Bewegung des Pendels des Vorgängermoduls eine Dose, welche mit einer Suspension gefüllt ist, in Bewegung gesetzt und rollt eine Rampe (Abbildung 5-5) herunter. Dort stößt sie eine leere Dose an, die ihrerseits eine symmetrische Rampe hinaufrollt. Bei einem idealen elastischen Stoß müsste die erste Dose nur genauso schwer sein wie die zweite, um sie zum Hinaufrollen der Rampe zu bewegen (Formel 3). Da allerdings Reibung und Deformation der beiden Körper einen bremsenden Effekt haben, muss die erste Dose eine höhere Masse haben, um diese Effekte auszugleichen. Weil von außen nicht sichtbar ist, dass eine der Dosen gefüllt ist, widerspricht diese Station der Intuition des Zuschauers und regt damit zum Nachdenken an. Die zweite Dose löst am Ende der Rampe die nächste Station aus.

$$u_2 = \frac{(m_2 - m_1) \cdot v_2 + 2 \cdot m_1 \cdot v_1}{m_1 + m_2} = v_1$$

Formel 3 Elastischer Stoß zweier gleichschwerer Körper

- u_2 Geschwindigkeit des zweiten Körpers nach dem Stoß
- m_1 Masse des ersten Körpers
- m_2 Masse des zweiten Körpers
- v_1 Geschwindigkeit des ersten Körpers vor dem Stoß
- v_2 Geschwindigkeit des zweiten Körpers vor dem Stoß

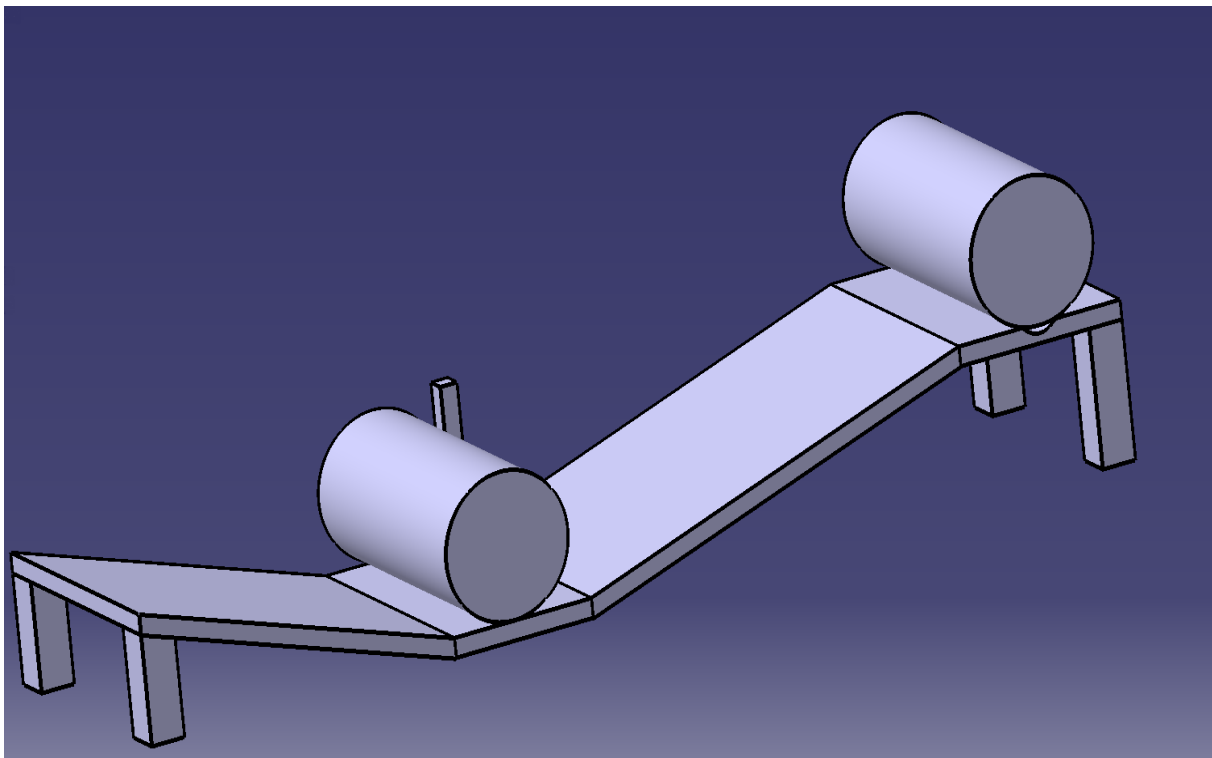


Abbildung 5-5 CATIA-Modell einer Rampe für die Dosen

5.1.5 Katapult

Die Bewegung der Dose aktiviert einen mit Lego Mindstorms gebauten und programmierten Roboter, der die Dosenbewegung in eine gerichtete Ladebewegung des Katapultes (eine Stahlkugel wird von einem Ort in die Schale des Wurfarms des Katapults gelegt), sowie eine Auslösebewegung umwandelt. Das Katapult wird dabei durch eine gespannte Feder getrieben und schießt die Stahlkugel anhand einer vorherbestimmten Wurfbahn auf ein hölzernes Ziel, welches mit einem Kippmechanismus ausgestattet ist. In der Flugbahn wird Hintergrundmaterial zum Schrägen Wurf mit einer Wurfparabel dargestellt (Abbildung 5-8). Das Katapult sowie die Zielscheibe wurden selbst entworfen (Abbildung 5-6 und Abbildung 5-7). Die Zielscheibe klappt, sobald sie getroffen wird, nach hinten, wandelt dabei potentielle in kinetische Energie um und überträgt letztere auf das nächste Modul.

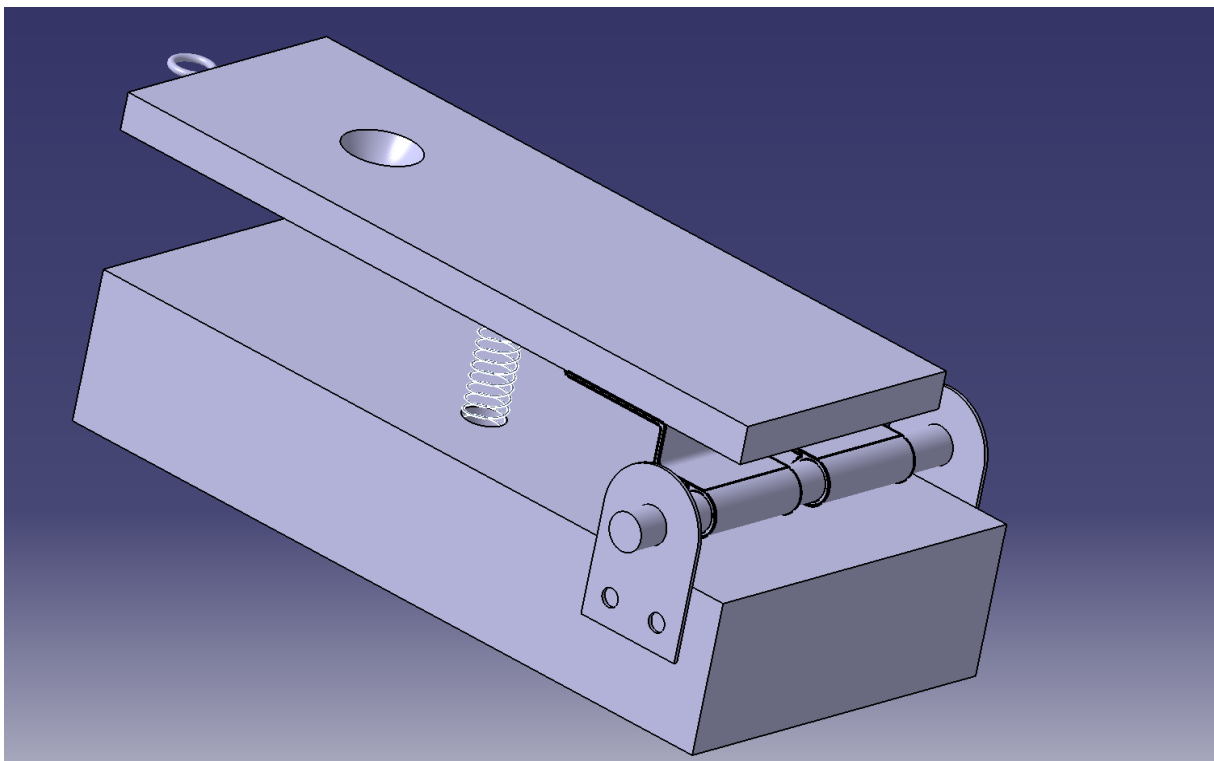


Abbildung 5-6 CATIA-Modell eines Federkatapults

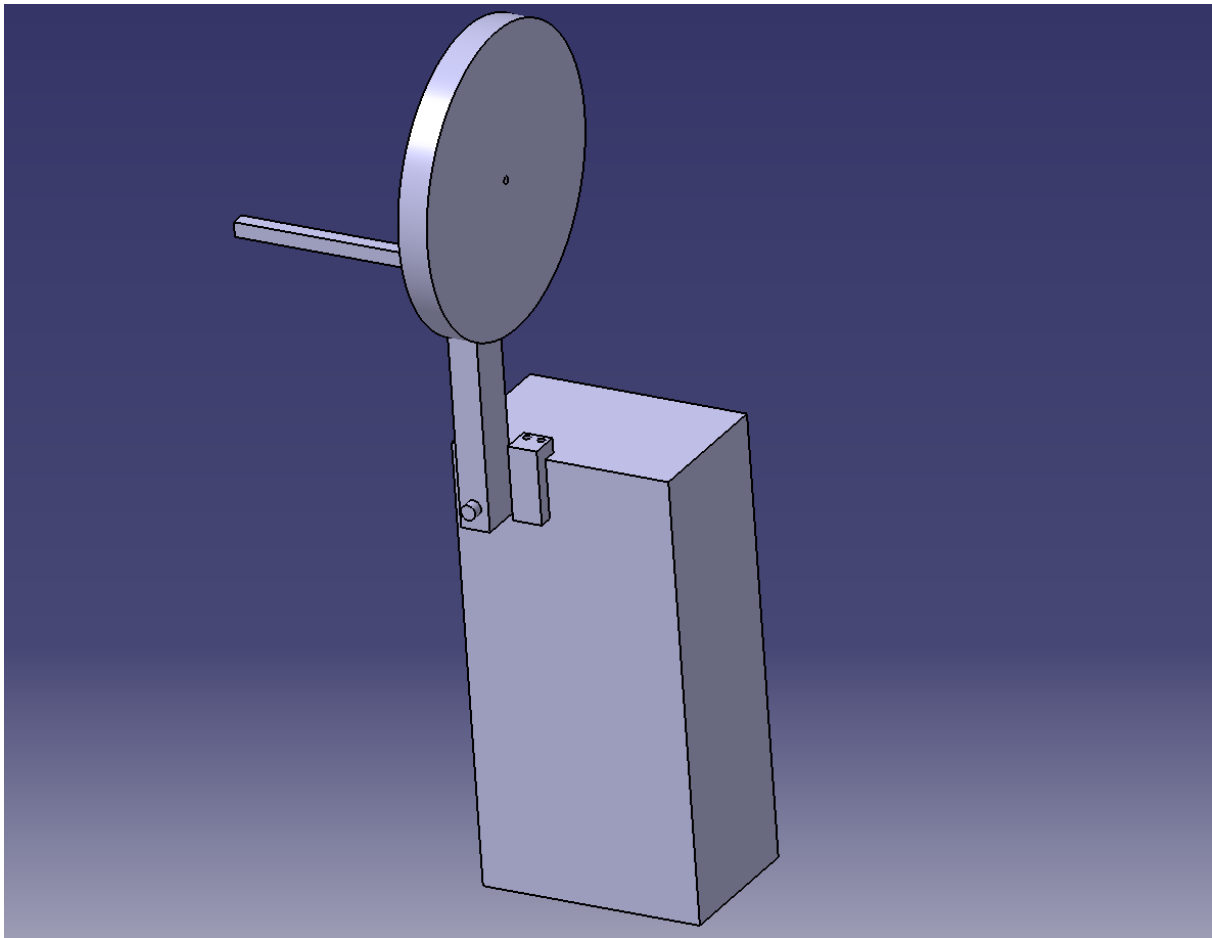


Abbildung 5-7 CATIA-Modell einer Zielscheibe

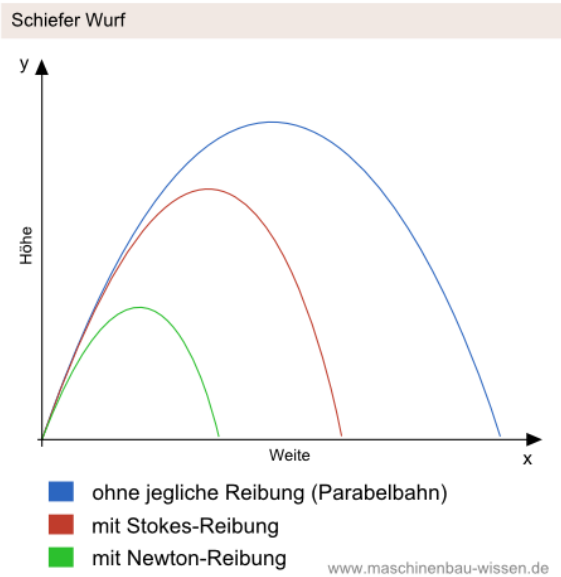


Abbildung 5-8 Beispielmaterial zur Wurfparabel (Maschinenbau-Wissen.de 2009)

5.1.6 Bumerang-Dose

In diesem Modul kommt eine sogenannte „Bumerang-Dose“ zum Einsatz, eine Dose, in deren Innerem ein Gewicht über Gummibänder gehalten wird (Abbildung 5-9). Durch die Drehbewegung der Dose, die sie durch das vorherige Modul erhalten hat und die sich auf das Gewicht im Inneren überträgt, wickeln sich die Gummibänder auf und speichern so einen Teil der kinetischen Energie.

Nach einem gewissen Weg trifft die Dose auf einen Keil, der dafür sorgt, dass sich die Dose um 90° dreht und zum Stehen kommt. Nun entlädt sich die in den Bändern gespeicherte Energie, was sich in einer Rückwärtsbewegung der Dose äußert. Da diese um 90° gedreht zum Stehen gekommen ist, rollt sie nicht wieder zurück, sondern in einem orthogonal zu der Ausgangsbahn liegenden Pfad. Dort trifft sie auf ein Hindernis, stößt dies um und aktiviert dadurch das nächste Modul.



Abbildung 5-9 Das Innere einer "Bumerang-Dose" (Bundesministerium für Bildung und Forschung 2010)

5.1.7 Laser und Spiegel

Dieses Modul repräsentiert die Lasertechnik des Fachbereiches. Da der Laser ein empfindliches Instrument ist, welches mit Rube-Goldberg-Methoden schwer einzuschalten ist, wird der Laser vor der Aufnahme aktiviert und ein Gegenstand als Blende vor dem Laser platziert. Diese Blende wird durch die Bumerang-Dose weggezogen, sodass das Licht des Lasers ungehindert die Spiegel treffen kann, die um ihn aufgebaut sind.

Es sind zwei Spiegel und ein Signalabschwächer eingebaut auf die der Laserstrahl nacheinander fällt (Abbildung 5-10). Durch den Nebel über einem Behälter mit flüssigem Stickstoff werden die Laserwege sichtbar gemacht. Als letztes trifft der Strahl auf einen Lichtsensor, der mit einer Eingangsspannung von 6-9 V versehen ist und, sobald er getroffen wird, ein Ausgangssignal von 5 V liefert. Dieses wird verwendet, um das nächste Modul zu aktivieren.

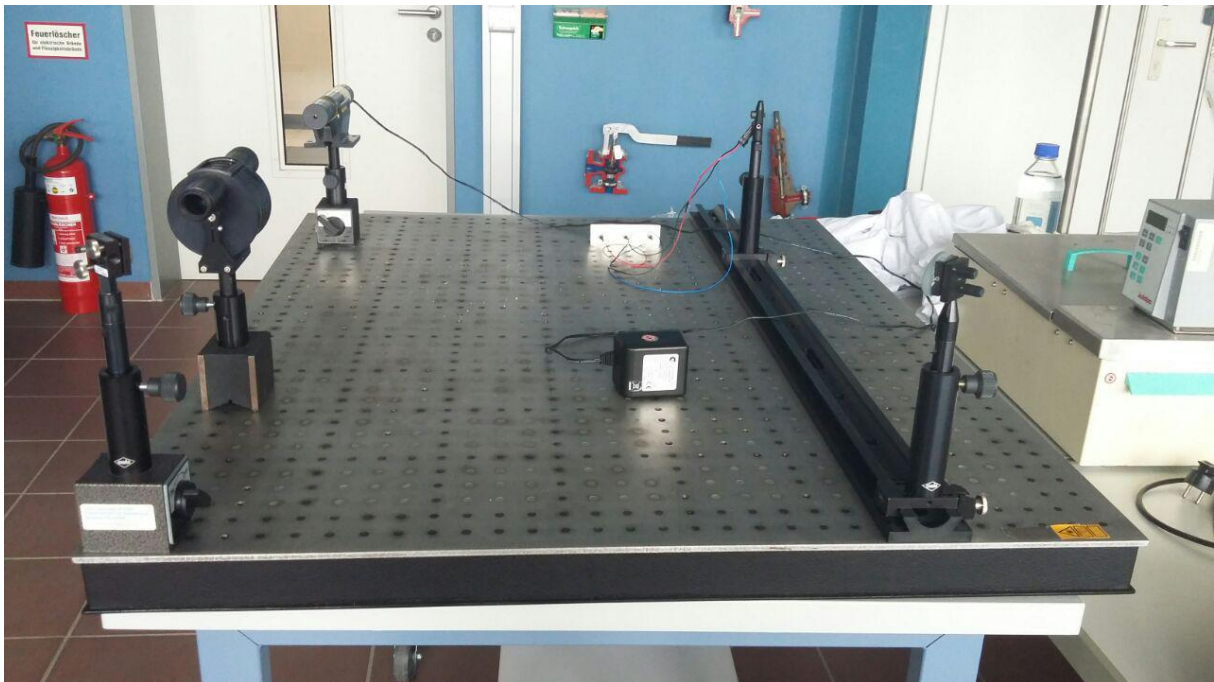


Abbildung 5-10 Laseraufbau ohne die Blende

5.1.8 Elektromotor

Der Elektromotor ist eine der wichtigsten Antriebmaschinen in der Industrie und findet sowohl in riesigen Pumpen, als auch in Miniaturprozessen Anwendung. Da Elektromotoren ebenfalls in der Regelung und Automatisierung eingesetzt werden, repräsentiert der Elektromotor fast alle Studiengänge des Fachbereichs.

Das Signal des Laseraufbaus aktiviert die Stromversorgung des selbstgebauten Elektromotors (Abbildung 5-11). Dieser funktioniert mit einer Kupferspule als Rotor und zwei Neodym-Magneten an Metallstangen als Stator. An einem Ende des Rotors sind zwei Schleifkontakte angeschlossen, sodass Gleichstrom durch die Kupferspule fließt. Die Wechselwirkung des durch den Strom entstehenden Magnetfeldes mit dem Magnetfeld des Stators erzeugt ein Drehmoment im Rotor. Der Elektromotor wandelt somit elektrische in kinetische Energie um, welche zur Aktivierung der nächsten Station genutzt wird.

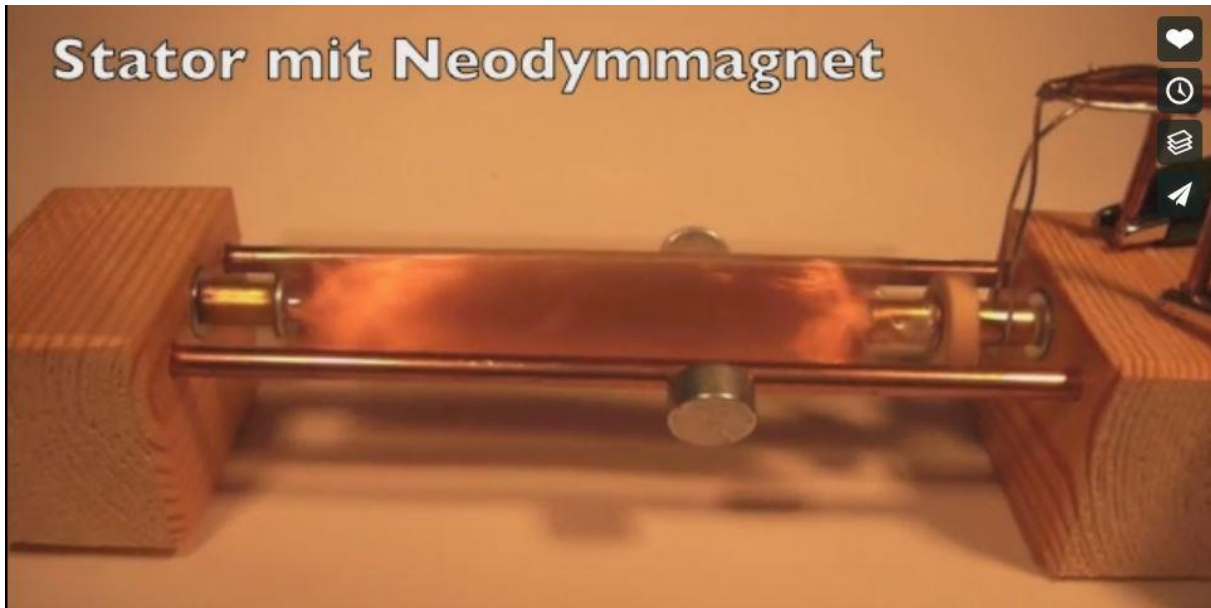


Abbildung 5-11 Ein selbstgebauter Elektromotor ((Heiner Prüser 2012)

5.1.9 Segelwippe

Die Bewegung des Elektromotors aktiviert einen Schalter, der einen Lüfter einschaltet. Der Lüfter bläst in ein Segel, welches an einer Wippenkonstruktion befestigt ist (Abbildung 5-12). Der Luftstrom bläst waagrecht in das Segel, was wiederum zum Kippen der Wippenkonstruktion führt. Am unteren Ende der Wippe ist ein Stück Holz angebracht, das dazu dient, auf dem nebenstehenden Computer einen Tastendruck durchzuführen. Gleichzeitig zieht die Wippenkonstruktion mit dieser Abwärtsbewegung an einem Faden.

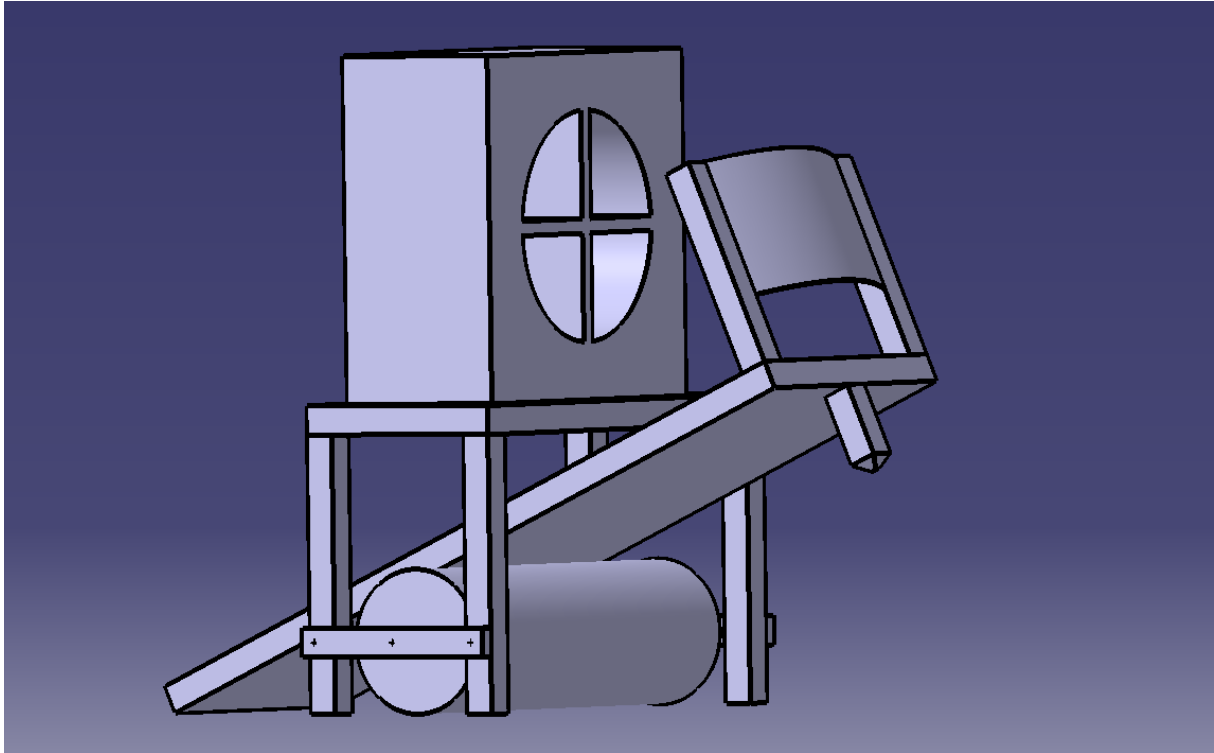


Abbildung 5-12 CATIA-Modell einer Segelwippe

5.1.10 Software

AVEVA PDMS wird normalerweise genutzt, um Anlagen und Rohrsysteme dreidimensional zu planen und zu modellieren. Im Masterstudiengang Chemie- und Umweltingenieurwesen werden grundlegende Kenntnisse dieses Programmes vermittelt. In diesem Fall wird AVEVA PDMS genutzt, um die Softwarekomponenten des Fachbereichs in die Rube-Goldberg-Maschine einzubinden.

Der oben genannte Faden entfernt eine Barriere, die zuvor eine Kugel an seinem Platz hielt. Diese beginnt nun eine Rampe hinab zu Rollen, in dessen Verlauf sie hinter dem Computerbildschirm verschwindet. Die Rampe ist so geformt, dass die Kugel einen möglichst langen Weg zurücklegen muss, bevor sie das untere Ende erreicht (Abbildung 5-13). Gleichzeitig mit dem Herabziehen der Barriere wurde durch die vorherige Station ein Knopf auf der Computertastatur gedrückt, welcher ein Video startet. In diesem baut sich langsam ein mittels AVEVA PDMS geplantes Rohrsystem auf (Abbildung 5-14). Das Rohrsystem beginnt dort, wo die Kugel hinter dem Bildschirm verschwunden ist, um den Eindruck zu erwecken, die Kugel liefe nun durch die dargestellten Rohre. Es endet entsprechend genau dort, wo die Kugel am Ende der Rampe wieder hinter dem Bildschirm hervorkommt, sodass es für den Betrachter wirkt als sei die Kugel aus dem Rohr gerollt. Die rollende Kugel aktiviert anschließend die nächste Station.

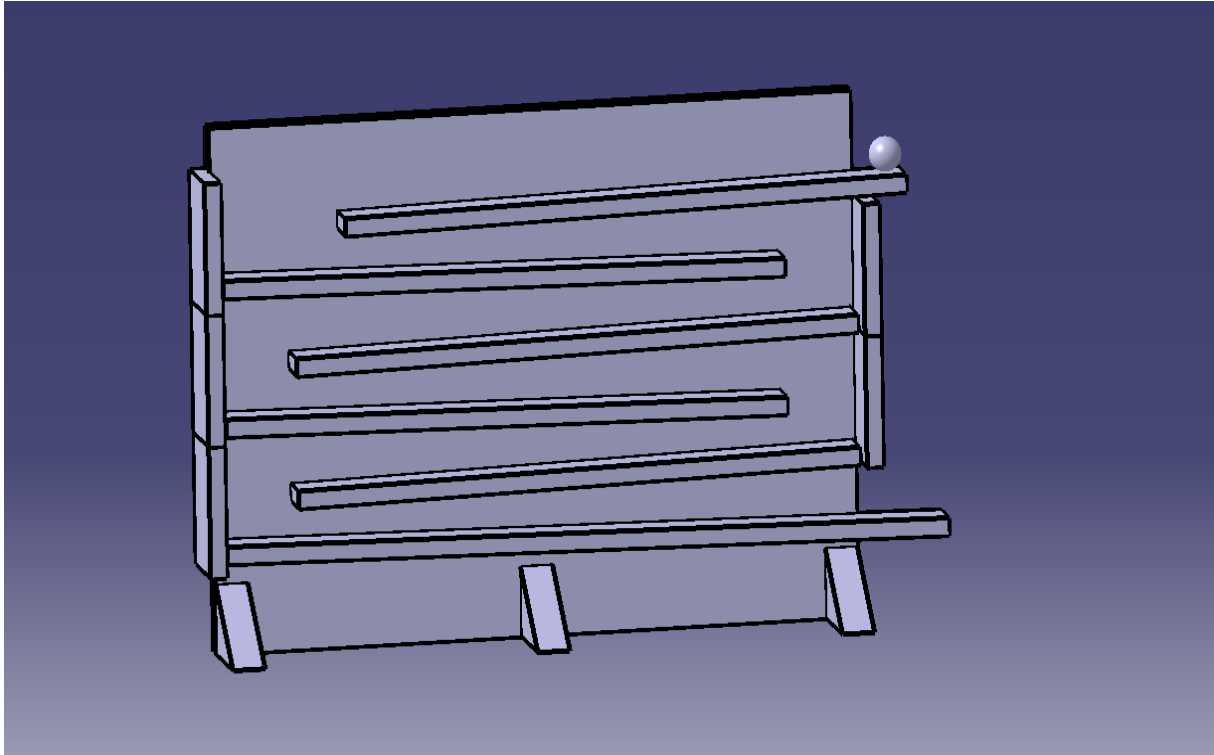


Abbildung 5-13 CATIA-Modell der Rampe hinter dem Bildschirm

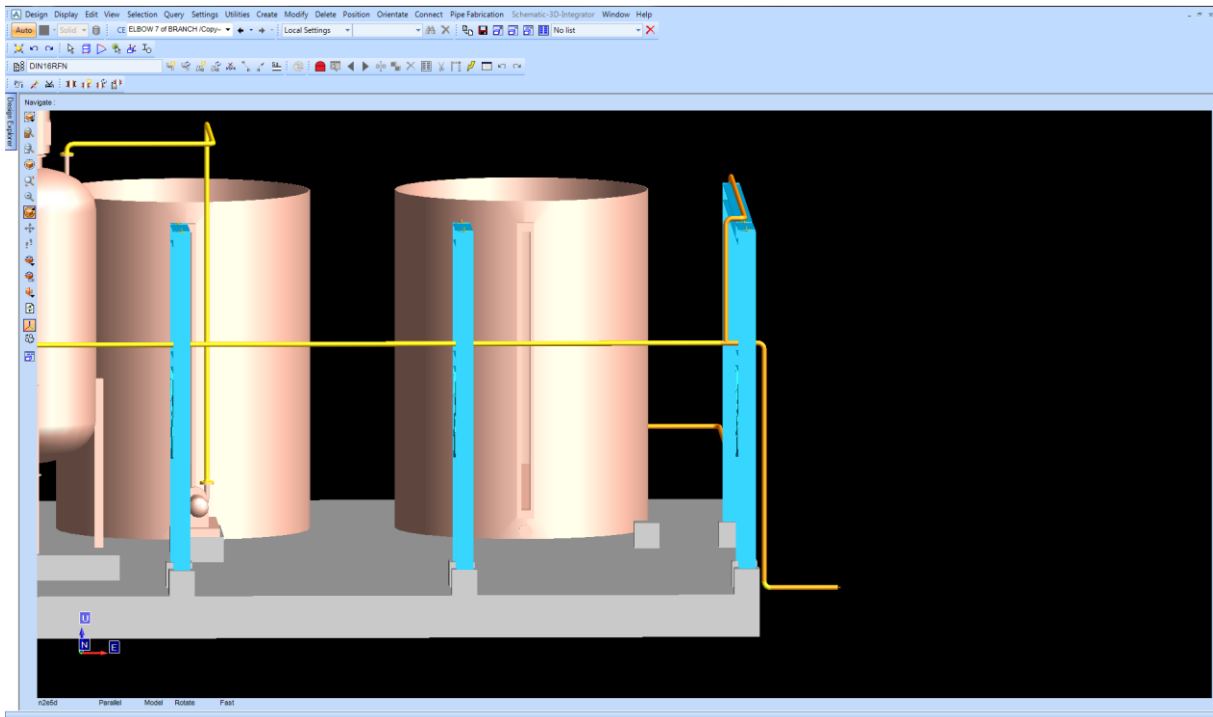


Abbildung 5-14 Ausschnitt aus AVEVA PDMS

5.1.11 Lautsprecher

Die Stahlkugel des vorherigen Moduls trifft auf eine leichtere Kugel und befördert diese auf die Membran eines Lautsprechers. Dieser ist mit dem zuvor angeschalteten Computer verbunden und gibt nach einiger Zeit einen tiefen Ton ab. Der Lautsprecher funktioniert hierbei ähnlich wie der Elektromotor. Durch die Wechselwirkung des Magnetfeldes eines Permanentmagneten mit dem einer Schwingspule wird die Membran des Lautsprechers in Schwingung versetzt. Sie schwingt dabei so sehr, dass die Kugel angehoben und vom Lautsprecher heruntergeschleudert wird. Der Lautsprecher wandelt so elektrische in kinetische Energie um, die er an die Kugel und somit an die nächste Station weitergibt.

5.1.12 Schwebekörper-Durchflussmesser

Die vom Lautsprecher gefallene Kugel betätigt einen Sensor. Dieser öffnet ein Ventil, sodass Wasser durch eine Leitung zu fließen beginnt. Innerhalb der Messröhre befindet sich ein Schwebekörper, der der Flüssigkeit einen gewissen Strömungswiderstand entgegensetzt. Aus diesem Grund wirkt auf ihn eine Kraft in Strömungsrichtung, die von der Strömungsgeschwindigkeit, der Form des Schwebekörpers und den Stoffeigenschaften der Flüssigkeit abhängt. Zudem wirkt der Auftrieb der Flüssigkeit in Strömungsrichtung. Dem entgegen steht die Gewichtskraft des Körpers.

Da sich der Querschnitt der Messröhre mit steigender Höhe vergrößert, erreicht der Schwebekörper bei einer bestimmten Höhe ein Kräftegleichgewicht zwischen den drei oben genannten Kräften (Formel 4). In einer gewissen Höhe ist bei dieser Station ein induktiver Sensor angebracht, der die nächste Station auslöst.

$$0 = F_G - F_A - F_W = \rho_{SWK} \cdot g \cdot V_{SWK} - \rho_{FL} \cdot g \cdot V_{SWK} - \left(\frac{\rho_{FL}}{2} w_{STR}^2 \cdot cw \cdot A_{Stirn} \right)$$

Formel 4 Kräftegleichgewicht im Durchflussmesser

F_G	Gewichtskraft des Schwebekörpers
F_A	Auf den Schwebekörper wirkender Auftrieb
F_W	Auf den Schwebekörper wirkende Anströmkraft
ρ_{SWK}	Dichte des Schwebekörpers
g	Erdbeschleunigung
V_{SWK}	Volumen des Schwebekörpers
ρ_{FL}	Dichte des Fluids
w_{STR}	Strömungsgeschwindigkeit des Fluids
cw	Widerstandsbeiwert des Schwebekörpers
A_{Stirn}	Stirnfläche des Schwebekörpers



Abbildung 5-15 Schwebekörper-Durchflussmesser

5.1.13 Kommunizierende Gefäße

Der Sensor der Vorstation löst ein Ventil aus, welches sich öffnet. Das Ventil verbindet zwei offene Gefäße miteinander (Abbildung 5-16). Ein großes Gefäß, welches bis zum Rand gefüllt ist und ein kleineres, leeres. Aufgrund des geöffneten Ventils sind die beiden Gefäße ab diesem Zeitpunkt als kommunizierende Gefäße zu betrachten.

Es besteht ein Kräfteungleichgewicht, da auf beiden Seiten der Luftdruck und der Schweredruck des Wassers wirken. Letzterer ist auf der Seite des weniger gefüllten Gefäßes kleiner. Deshalb fließt Wasser durch das geöffnete Ventil aus dem größeren Gefäß in das kleinere, bis die Flüssigkeitsspiegel sich angeglichen haben und das Kräftegleichgewicht wiederhergestellt ist. Da das zweite Gefäß allerdings deutlich kleiner ist als das erste, läuft es über, bevor die Spiegel angeglichen sind. Das überfließende Wasser läuft in einen Siphon (Abbildung 5-17), der durch die zusätzliche Flüssigkeit überläuft und aufgrund des Saugheberprinzips komplett leer läuft. Hierdurch steht eine gewisse Menge fließendes Wasser zur Verfügung, welche die nächste Station auslöst.

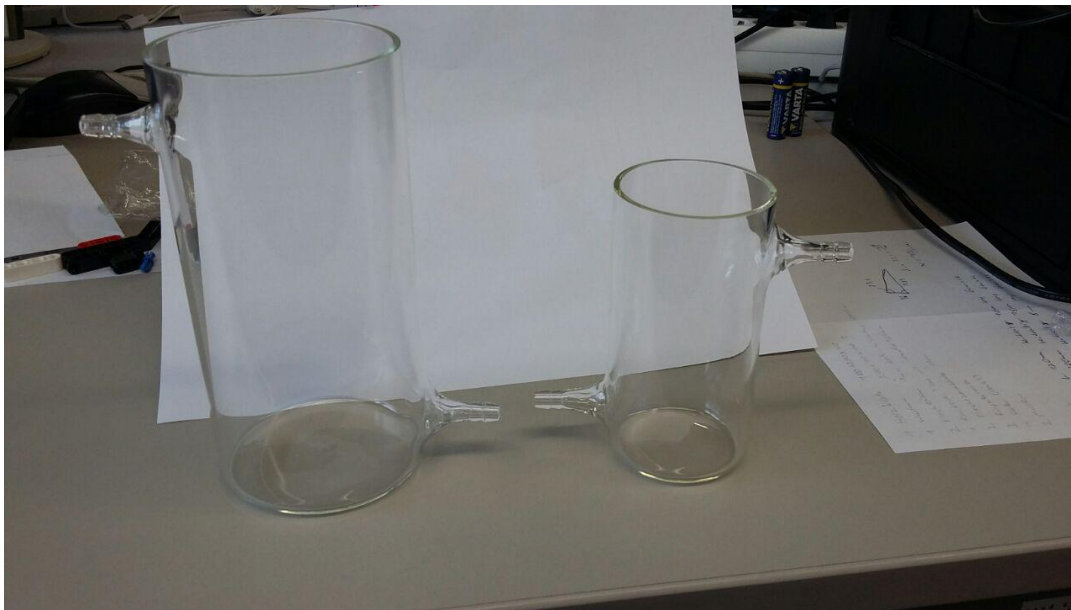


Abbildung 5-16 Nach Skizze hergestellte Glasgefäße



Abbildung 5-17 Nach Skizze hergestellter Siphon

5.1.14 Dampfturbine

Ein Heizpilz wird durch die vorherige Station durch einen kapazitiven Sensor am Boden eines Glasgefäßes aktiviert. Der Heizpilz erhitzt Wasser in einem Glaskolben und verdampft es. Der heiße Wasserdampf steigt auf, da seine Dichte geringer ist als die der kalten Luft darüber. Dies wird als freie Konvektion bezeichnet. Zudem wird der Wasserdampf durch das verdampfende Wasser nach oben gedrängt. Er kann über eine Verengung, die mittels Schliff auf dem Kolben angebracht wird, gebündelt werden, um gezielter und schneller zu strömen.

Der aufsteigende Wasserdampf wird genutzt, um ein kleines Windrad, welches über dem Kolben angebracht ist, anzutreiben. Das Windrad wiederum kann durch seine Drehung einen Faden auf seiner Nabe aufwickeln und so einen kinetischen Impuls an die nächste Station weitergeben, indem ein Gefäß mit Flüssigkeit gekippt wird.

5.1.15 Sieden und Kondensieren

Ein weiterer Heizpilz wird analog zur vorherigen Station aktiviert. Auch in diesem befindet sich Wasser. Der Wasserdampf wird hierbei nicht direkt genutzt, sondern über einen Liebigkühler kondensiert (Abbildung 5-19). Das Kondensat tropft aus dem Liebigkühler heraus in ein 25 mL Becherglas. Das Becherglas ist auf einer pneumatischen Konstruktion aus LEGO befestigt. Durch das zusätzliche Gewicht des kondensierenden Wassers drückt das Becherglas den Schalter, auf dem es steht, nach unten. Dieser öffnet ein Drei-Wege-Ventil, sodass zwei Pneumatik-Kolben mittels Druckluft zusammengezogen werden (Abbildung 5-18). Am oberen Kolben ist eine Schnur befestigt, die einen kinetischen Impuls an die nächste Station weitergibt und diese somit auslöst.

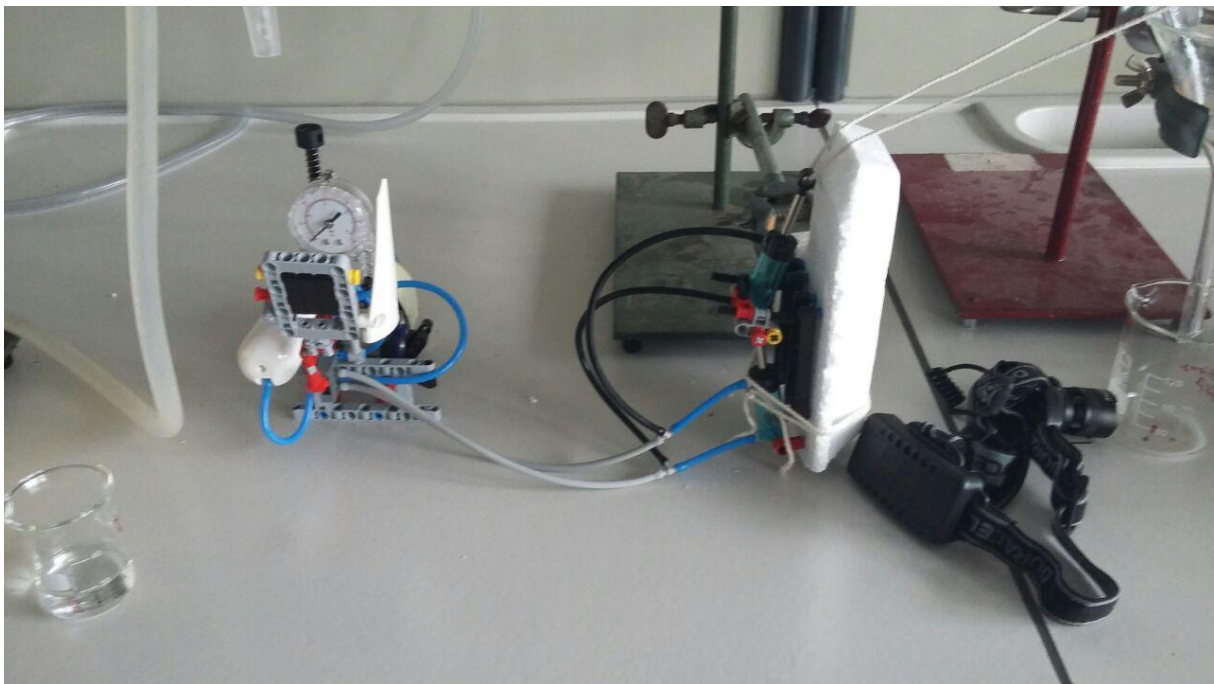


Abbildung 5-18 Pneumatische Vorrichtung

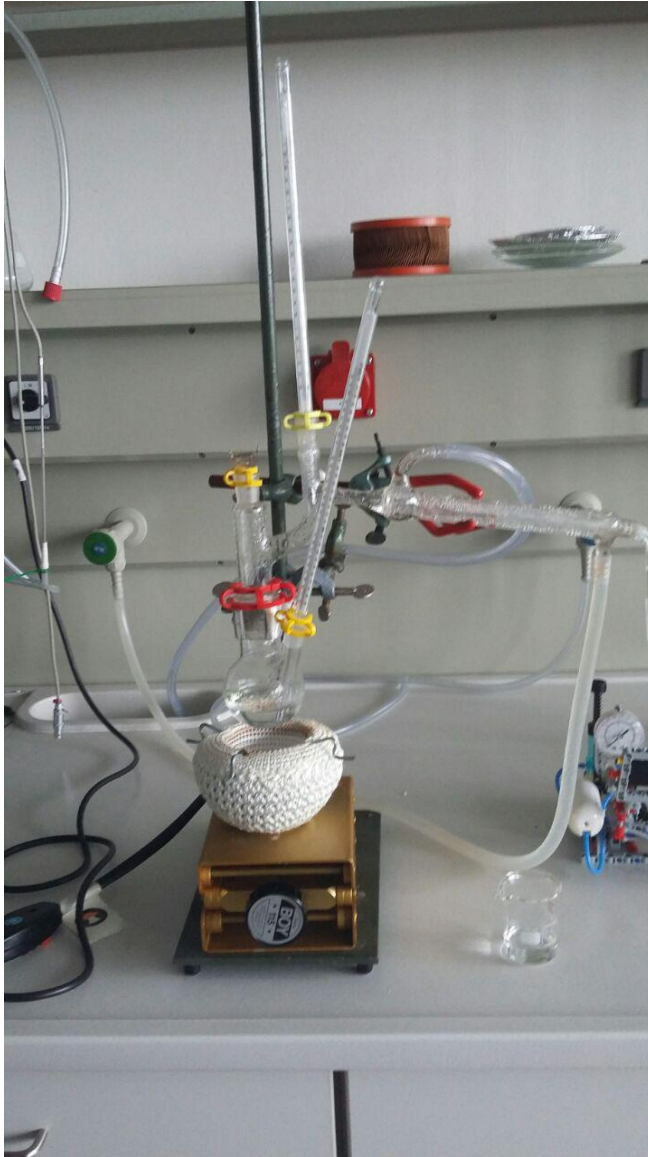


Abbildung 5-19 Destillationsvorrichtung

5.1.16 Landolt-Reaktion

Der kinetische Impuls der Station „Sieden und Kondensieren“ zieht an einem Becherglas in dem sich 0,02-molare Kaliumiodatlösung (Landolt I) befindet. In einem Becherglas darunter befinden sich 50 mL einer Lösung (0,58 g Natriumsulfit, 0,5 g Salicylsäure, 5 mL Ethanol, 2,0 g konzentrierte Schwefelsäure, aufgelöst in einem Liter destilliertem Wasser; Landolt II) und 5 mL 2%ige Stärkelösung (Landolt III). Durch das untere Becherglas scheint eine Lampe auf den Lichtsensor eines Lego Mindstorms Roboters.

Die Mischung aus den Landolt-Reagenzien I-III reagiert nach folgenden Reaktionsgleichungen (Abbildung 5-20). Die erste Reaktionsgleichung stellt die Gesamtgleichung der Redoxreaktion dar. Im ersten Schritt wird das Iodat durch das Sulfit reduziert. Hierbei entstehen Iodid-Ionen und Schwefelsäure. Die Iodid-Ionen reagieren in einer Synproportionierung mit H^+ -Ionen zu molekularem Iod und Wasser. In der dritten Reaktion wird das gebildete Iod durch Sulfit-Ionen erneut zu Iodid reduziert. Dadurch, dass die ersten beiden Reaktionen relativ langsam ablaufen, die dritte aber sehr schnell wird das entstehende Iod sofort reduziert solange sich noch Sulfit in der Lösung befindet. Nachdem das gesamte Sulfit oxidiert wurde, kann Iod entstehen und sich wie in der fünften Gleichung dargestellt zu Polyiodid zusammenfügen (5.), welches in den Helixkanälen der Stärke stabilisiert wird und einen blauen Komplex bildet. Es kommt zu dem Effekt, dass direkt nach dem Mischen keine Wirkung zu sehen ist, die Lösung sich allerdings nach wenigen Sekunden schlagartig dunkelblau bis schwarz verfärbt. Durch die Verfärbung trifft deutlich weniger Licht von der Lampe den Sensor und das Programm des Roboters startet.

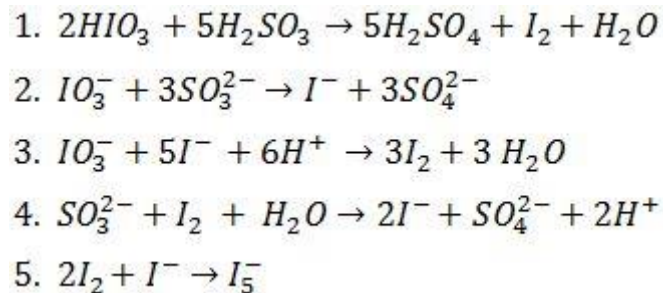


Abbildung 5-20 Reaktionssystem der Landoltreaktion

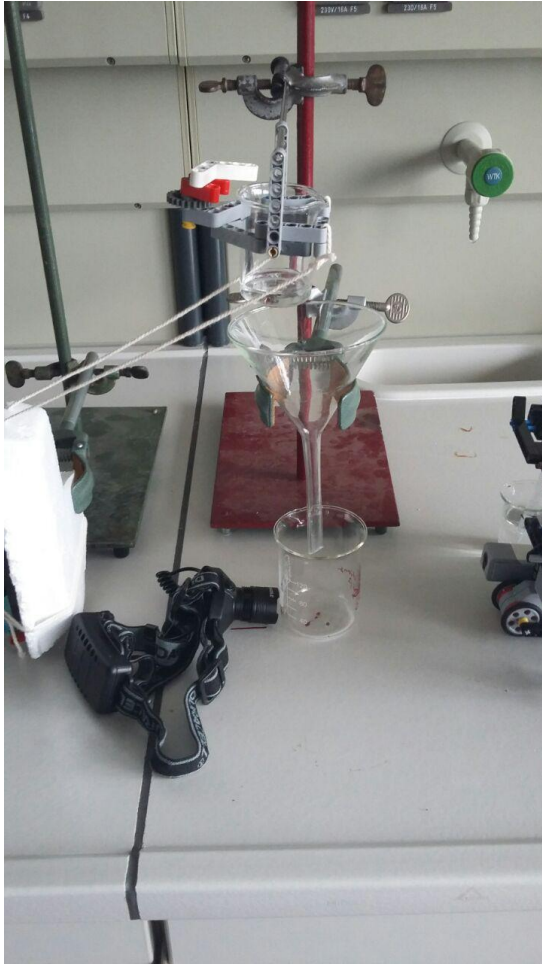


Abbildung 5-21 Kippvorrichtung zur Dosierung der Landolt-Lösung

5.1.17 Kaliumpermanganat mit Glycerin

Das Programm des Roboters ist in Abbildung 5-22 zu sehen. Reduziert sich die Lichtintensität am Sensor 1 um 20 Einheiten (vom Mindstorms Programm festgelegt), dann wird der Kleine Motor (A) aktiviert. Er führt drei Drehungen mit einer relativen Geschwindigkeit von 25% durch. Hierdurch wird eine Pipette betätigt, die in einem mit Glycerin gefüllten Becherglas steht. Der Roboter zieht mit der Pipette ca. 2 mL Glycerin auf (Abbildung 5-23). Mittels des ersten Großen Motors (B) wird die Pipette aus dem Becherglas herausgehoben. Der zweite Große Motor (D) bewegt den Roboter zu einem Porzellantiegel. In diesem befindet sich eine kleine Menge Kaliumpermanganat. Die Pipette wird mittels Motor B über den Tiegel geschwenkt und mittels Motor A Glycerin auf das Kaliumpermanganat getropft. Der Roboter fährt anschließend mittels Motor D zurück in Sicherheit. Kaliumpermanganat wirkt oxidierend und reagiert mit dem Glycerin (Abbildung 5-24). Diese Reaktion ist exotherm, sodass sich das Gemisch immer weiter erwärmt. Sobald die Zündtemperatur von 429°C überschritten wird, fängt das Glycerin an zu brennen. Es zündet dabei eine Zündschnur an, welche zum nächsten Modul führt.

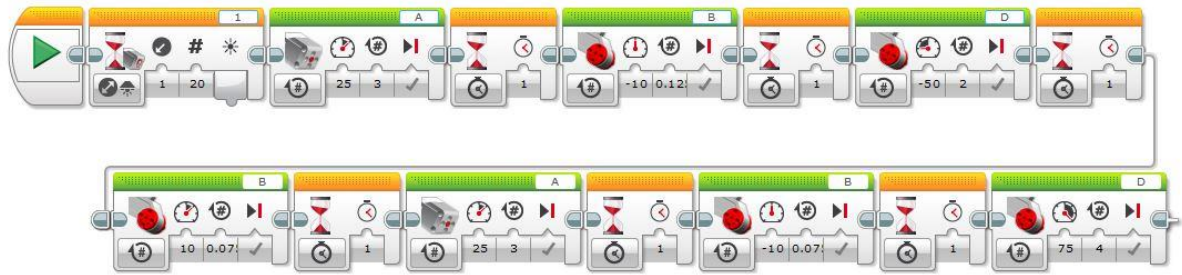


Abbildung 5-22 Programm des Pipettenroboters

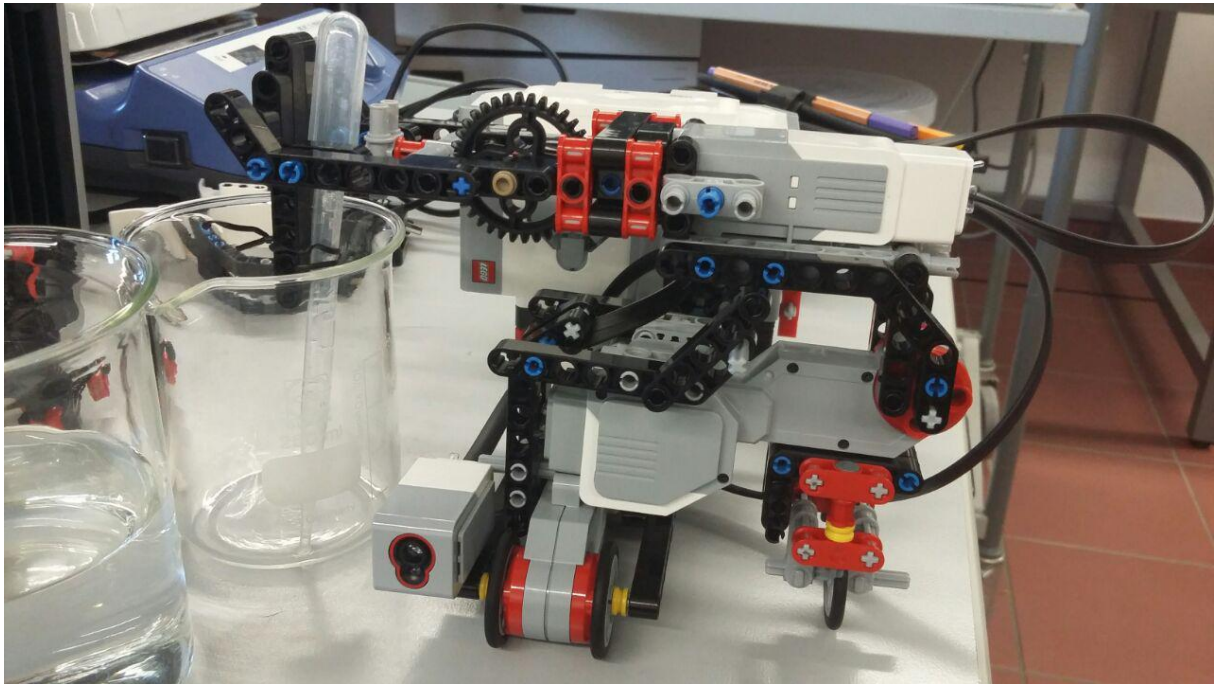


Abbildung 5-23 Roboter mit Pipette und Lichtsensor

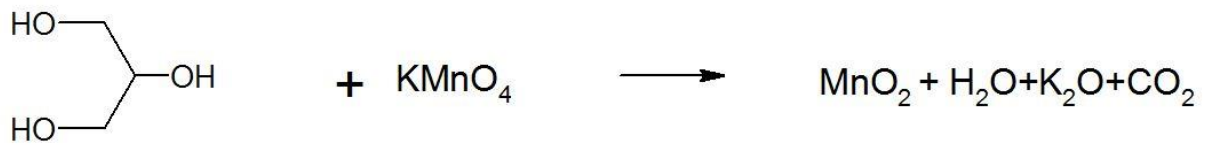
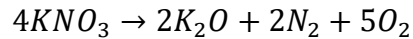


Abbildung 5-24 Reaktionsgleichung Glycerin mit KMnO_4

5.1.18 Zündschnur

Das brennende Glycerin im Porzellantiegel entzündet einen Faden, der zuvor in erhitzte, gesättigte Kaliumnitratlösung getaucht und anschließend getrocknet wurde. Kaliumnitrat ist brandfördernd, da es beim Erhitzen in Kaliumoxid, Stickstoff und Sauerstoff zerfällt (Formel 5). Letzterer bewirkt, dass die Cellulose des Baumwollfadens schnell abbrennen kann. Mit dem brennenden Faden wird eine Strecke überbrückt, an deren Ende die brennende Zündschnur einen Faden zerstört, der das Gewicht des nächsten Moduls hält.



Formel 5 Zerfall von Kaliumnitrat bei Hitze

5.1.19 Luftwirbelkanone

Der Faden, welcher durch die brennende Zündschnur zerstört wird, hält einen Hammer in einer Schwebeposition. Dieser fällt herunter und schlägt auf die Rückseite der Luftwirbelkanone (Abbildung 5-25). In der Kanone befindet sich kontinuierlich verdampfendes Trockeneis, sodass das Innere der Kanone mit Nebel gefüllt ist. Der Nebel wird nun durch die Erschütterung des Hammerschlages vorn aus dem zylindrischen Gefäß hinausgedrückt. Durch eine Blende an der Öffnung der Kanone entsteht ein Luftwirbel, der – durch den Nebel sichtbar gemacht – eine gewisse Strecke zurücklegt, dort eine Vorrichtung mit einer leichten Spanplatte zum Umkippen bringt und damit die nächste Station auslöst.

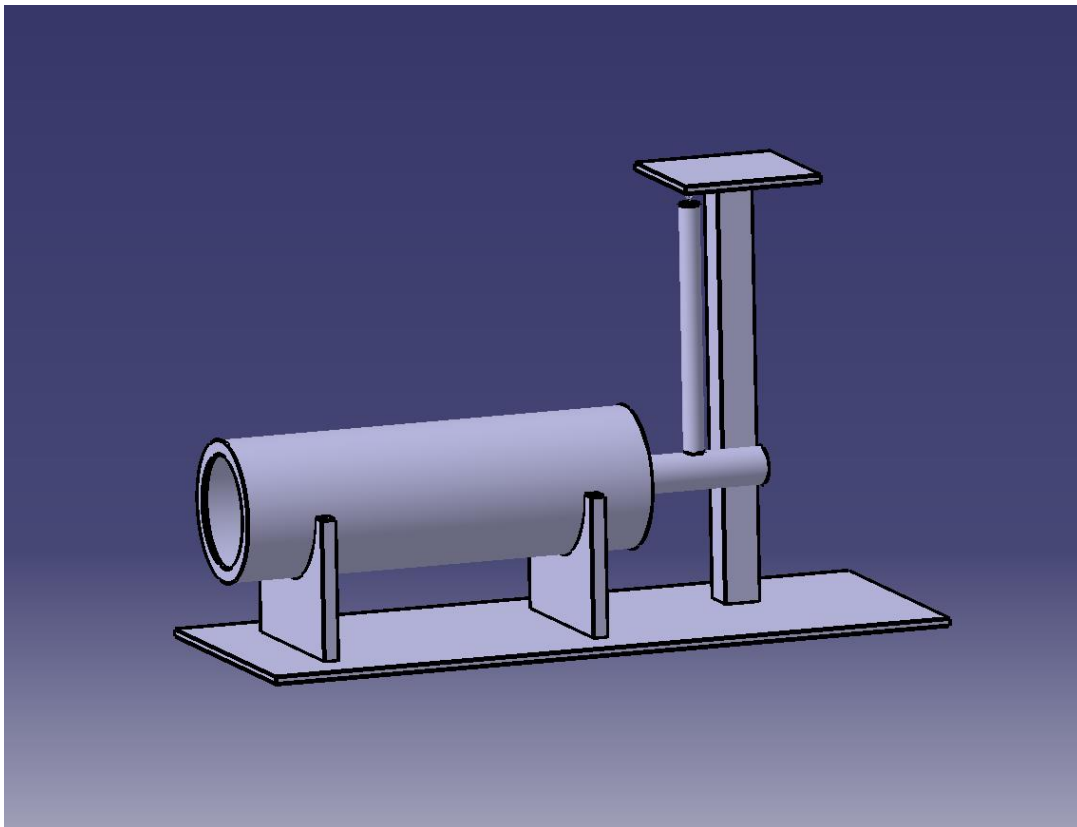


Abbildung 5-25 CATIA-Modell einer Luftwirbelkanone

5.1.20 Styropor auflösen

Auf der Kippvorrichtung (Abbildung 5-26) ist ein Becherglas mit Aceton befestigt. Dieses fließt, nachdem die Spanplatte gekippt ist, in ein größeres Becherglas. Im größeren Becherglas befindet sich ein Styroporkörper mit einer Vertiefung am oberen Ende. In dieser Vertiefung ist ein Gewicht angebracht, welches mit einem Faden mit der nächsten Station verbunden ist.

Polystyrol ist in vielen organischen Lösungsmitteln – darunter auch Aceton – sehr gut löslich. Zudem besteht Styropor, also expandiertes Polystyrol, nur zu einem geringen Teil aus Polystyrol und zu einem großen Teil aus Luft. Dies führt dazu, dass nur eine kleine Menge Aceton nötig ist, um den gesamten Styroporblock aufzulösen. Der sich auflösende Block versinkt mit zunehmender Auflösung im Aceton. Hierdurch wird das Gewicht, welches sich am oberen Ende des Blocks befindet, nicht mehr gehalten, bewegt sich nach unten und zieht am Faden, der die nächste Station auslöst.

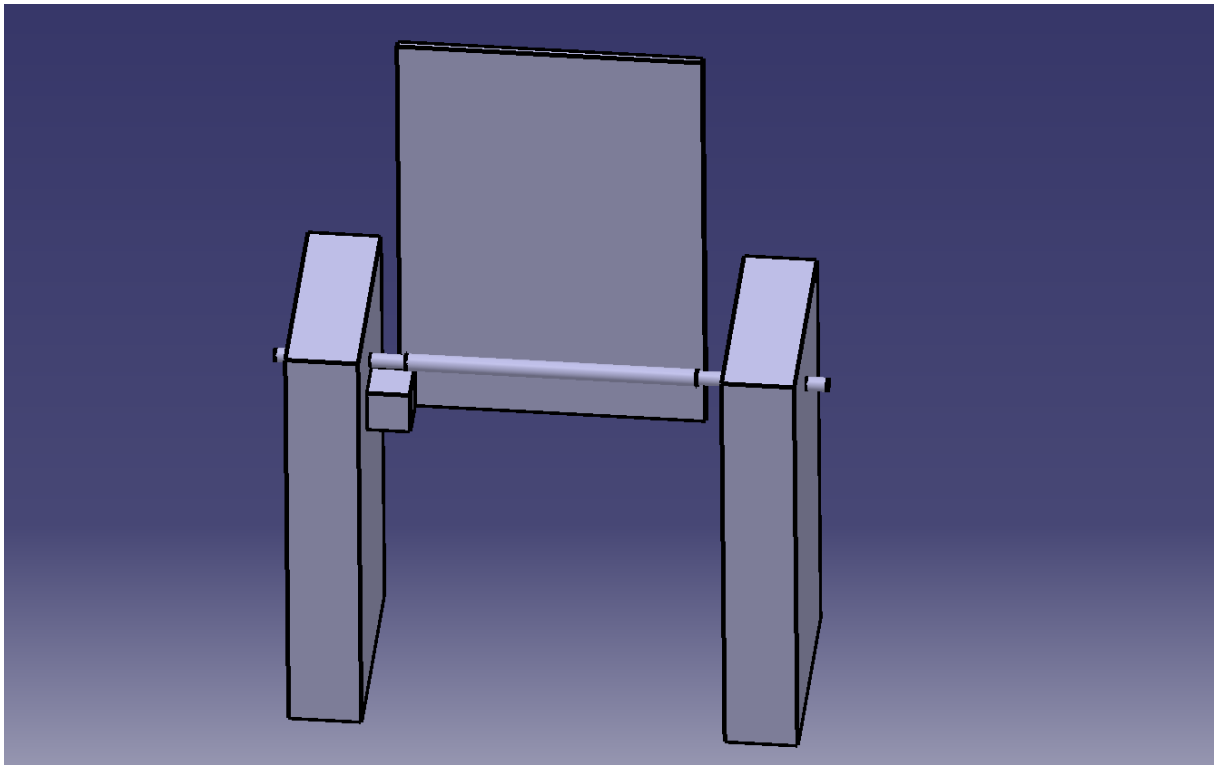


Abbildung 5-26 CATIA-Modell einer Kippvorrichtung zur Acetonzugabe

5.1.21 Leitfähigkeit

Der Impuls der vorherigen Station bringt ein Gefäß zum Kippen, in dem sich Natriumchlorid befindet. Das Natriumchlorid fällt hierdurch in ein Becherglas. In diesem befinden sich entionisiertes Wasser, ein Magnetrührer, ein Leitfähigkeitsmessgerät sowie zwei Kabel, welche zu einem unterbrochenen Stromkreis gehören. Da sich die elektrische Leitfähigkeit einer wässrigen Lösung proportional ihrem Gehalt an gelösten Ionen verhält, steigt sie kontinuierlich an, solange sich das Natriumchlorid im Wasser löst. Der Anstieg der Leitfähigkeit wird dem Zuschauer über das Leitfähigkeitsmessgerät sichtbar gemacht. Leitfähigkeitsmessung ist eine effektive Anwendung zur Qualitätsbestimmung von Wässern, Gehaltsbestimmung von Säuren und Laugen oder zur Überwachung von Ionenaustauscheranlagen (vgl. Ignatowitz 2015). Sobald die Leitfähigkeit einen Schwellenwert übersteigt, wird der Stromkreis geschlossen und ein Signal an die nächste Station weitergeleitet.

5.1.22 Segelfahrzeug

Der geschlossene Stromkreis der Station „Leitfähigkeit“ aktiviert einen Lüfter, der ein selbst gebautes Segelfahrzeug antreibt. Am Fahrzeug ist ein Stab angebracht. Nachdem es eine gewisse Strecke zurückgelegt hat, stößt das Fahrzeug zuletzt am Schalter des Hartmann-Rohrs an und aktiviert dieses.

5.1.23 Hartmann-Rohr

Das modifizierte Hartmann-Rohr dient normalerweise der Ermittlung der Explosionsgrenzen von Stäuben. Es besteht aus mehreren Teilen (Abbildung 5-27). Am unteren Ende befindet sich ein Druckluftbehälter mit zwei Magnetventilen zum Ein- und Auslassen der 7 bar Druckluft. Über dem Auslassventil des Druckluftbehälters befindet sich ein hohler Glaszylinder mit zwei gegenüberliegenden Öffnungen an den Seiten. In diese Öffnungen werden zwei Elektroden gesteckt, die einen etwa 4 mm langen Lichtbogen erzeugen, sodass ein Zündfunke von 1-10 J entsteht. Am oberen Ende der Vorrichtung ist eine Klappe mit einem Loch montiert, die über einen Sensor ihren Öffnungsgrad an den Schaltkasten weitergibt, an dem die Schalter für die Ventile und den Zündfunken sowie ein Display angebracht. Die gesamte Apparatur, mit Ausnahme des Schaltkastens, ist eingehaust und kann nur verwendet werden, wenn die Scheibe der Einhausung geschlossen ist.

Für den Film wurden 400 mg gesiebtes und getrocknetes Mehl eingewogen und gleichzeitig der Druckbehälter mit Druckluft gefüllt. Anschließend wurde das Mehl am Boden der Apparatur verteilt, das Glasrohr aufgesetzt und die Elektroden angebracht. Nachdem die Klappe geschlossen war, konnte der Zündfunken aktiviert werden, wodurch die Apparatur bereit für den Auslöser durch die Rube-Goldberg-Maschine wurde.

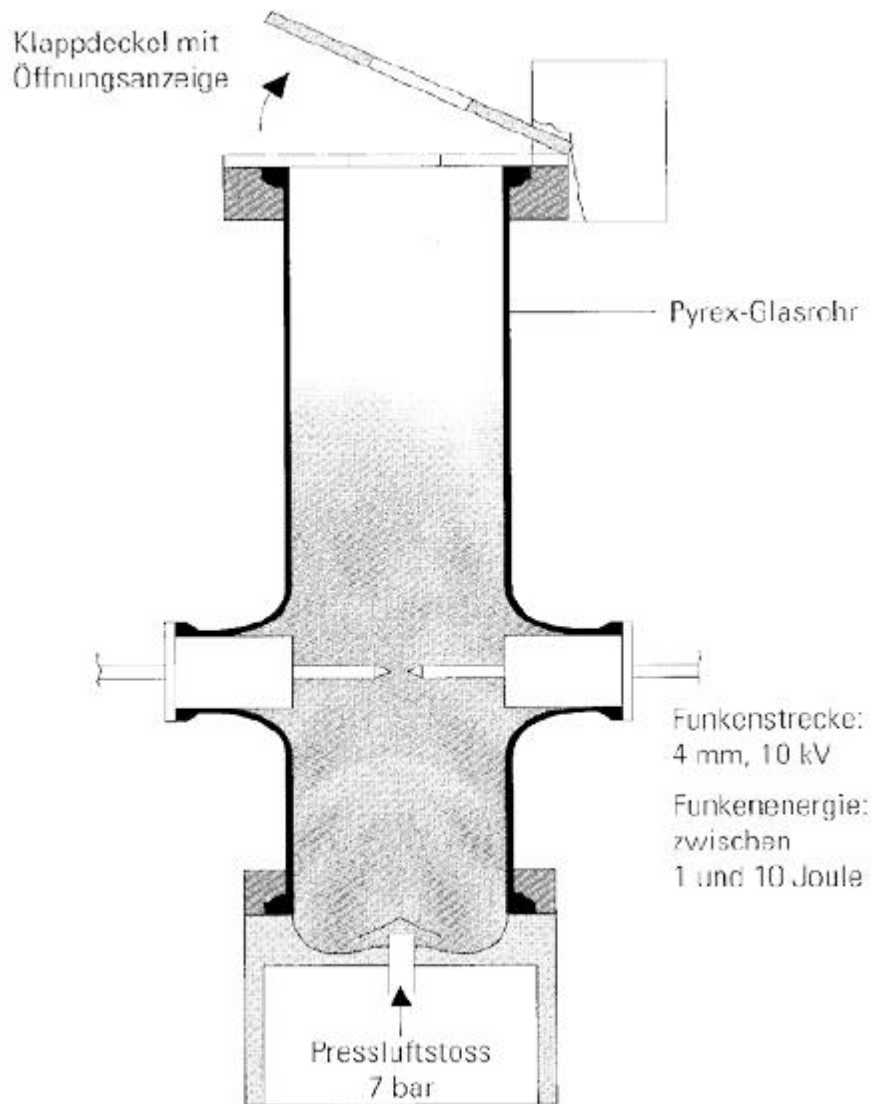


Abbildung 5-27 Modifiziertes Hartmannrohr

5.1.24 Polyurethan-Schaum

Eine Möglichkeit, die organische Chemie zu repräsentieren, ist die Herstellung von Polyurethanschaum. Hierzu werden von einer vorherigen Station die zwei benötigten Komponenten, ein Diisocyanat und Desmophen miteinander vermengt. Desmophen ist ein Handelsname für eine Polyalkoholkomponente mit Wasseranteil. Der Polyalkohol reagiert mit dem Diisocyanat zu Polyurethan (Abbildung 5-28). Da in der Reaktionsmischung Wasser vorhanden ist, welches mit dem Diisocyanat unter CO_2 -Abspaltung reagiert, wird das Polyurethan aufgeschäumt. Diese Idee wurde allerdings aus mehreren Gründen verworfen. Die Reaktion findet erst nach ausgiebigem Rühren statt und der entstandene PU-Schaum ist sehr fest, sodass es schwierig wäre den benötigten Rührer und das Gefäß wiederzuverwenden. Zudem sind beide Komponenten, die für den Schaum benötigt werden giftig, was den Umgang damit erschwerte.

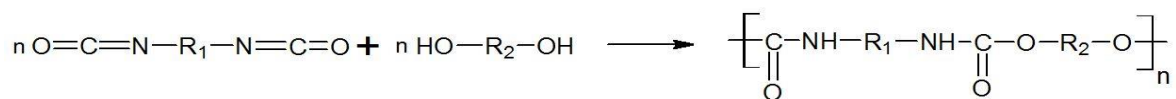


Abbildung 5-28 Herstellung von Polyurethan

5.1.25 Säure-Base

In diesem Modul wird durch das Vorgängermodul der Hahn einer Bürette geöffnet, sodass eine basische Flüssigkeit in ein Becherglas tropft, in dem sich eine Säure sowie ein Indikator befinden. Wenn der Umschlagpunkt erreicht ist, sodass sich der pH-Wert von sauer nach basisch ändert, wechselt der Indikator seine Farbe (Abbildung 5-29), was wiederum die nächste Station auslöst. Die Station wurde verworfen, da eine Säure-Base Titration für die Zielgruppe wahrscheinlich bereits bekannt und weniger interessant ist als die Landolt-Reaktion, welche allerdings innerhalb der Rube-Goldberg-Maschine eine ähnliche Funktion erfüllt.

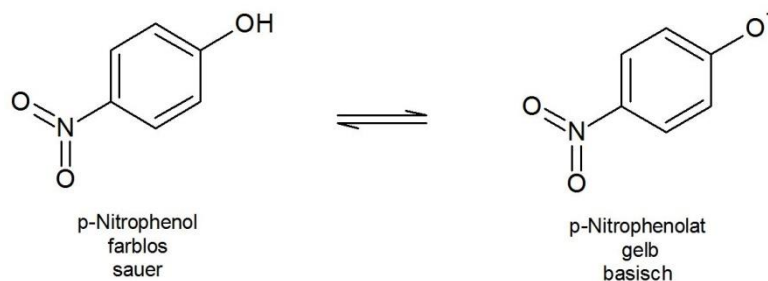


Abbildung 5-29 Beispiel eines Indikators und seines Farbumschlags

5.2 Organisation der Module

Zu Beginn der Konzeption der Rube-Goldberg-Maschine wurden in einem Brainstorming Ideen zusammengetragen. Um einen Überblick über die Ideen zu gewinnen, wurden sie nach den subjektiven Schätzkriterien „Eindruck“ und „Realisierbarkeit“ bewertet und jeweils ein Ablauf samt kurzer Materialliste erstellt. Für die Bestimmung der Reihenfolge, um abschätzen zu können welche Module miteinander kombinierbar wären und um einen Überblick zu erhalten wie lange das ganze Filmprojekt am Ende dauern könnte, wurde für die Module eine Darstellungsform ausgewählt, die diese Kriterien berücksichtigt.

In MS VISIO 2016 wurde eine Grafik erstellt (Abbildung 5-30), in der auf einem Eingangspfeil das Signal dargestellt ist, welches dieses Modul benötigt, um zu starten (Beispielsweise der Eintrag eines bestimmten Stoffes). Auf dem Ausgangspfeil wird dargestellt, welches Signal dieses Modul liefert, um das nächste auszulösen. Dies kann zum Beispiel das Bereitstellen eines Gewichtes oder die Abgabe kinetischer Energie sein. In der Mitte der Grafik befindet sich der Name des Modules sowie die Einschätzung wie viel Zeit das Modul von seiner Aktivierung bis zur Emittierung des Ausgangssignals benötigt. Als letzten Parameter wurden Farbcodes eingesetzt, um die Module in thematische Kategorien einzuteilen. Es wurde Rot für die Chemie, Grün für die Mechanik und Blau für die Verfahrenstechnik eingesetzt. Zudem wurden Farbübergänge für Stationen eingeführt, die zu mehreren Kategorien passen.

Manchmal kam es vor, dass das Ausgangssignal eines Modules nicht zum Eingangssignal des Folgemodules passte. Dafür wurden sogenannte Adapter geschaffen, die ein Signal in ein anderes umwandeln. Ein Beispiel hierfür wäre der selbstgebaute Lego-Roboter, der durch ein Lichtsignal ausgelöst wird, welches das Landolt-Modul emittiert. Dieser sorgt im nächsten Modul dafür, dass Glycerin und Kaliumpermanganat zusammengebracht werden. So wird das Lichtsignal in ein Stoffeintragungssignal umgewandelt (Abbildung 5-31). Eine Übersicht aller geplanten Stationen und Adapter ist im Anhang (Abbildung 10-11) zu finden.



Abbildung 5-30 Beispiel für die Modulgrafik

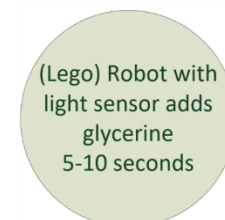


Abbildung 5-31 Beispiel für einen Adapter

5.3 Aufteilung in Varianten

Um sicherzustellen, dass das Projekt beendet werden und nicht an Zeitmangel scheitern würde, wurden die einzelnen Stationen nach ihrer Realisierbarkeit sortiert. In dieser Wertung wurden sowohl Arbeitsaufwand als auch Sicherheitskriterien und Materialaufwand berücksichtigt. Die Stationen wurden in die Kategorien gut, mittel und schwer realisierbar eingeteilt. Um einen sicheren, wenn auch minimalen Erfolg zu gewährleisten, wurde je ein Ablaufplan ausschließlich aus gut realisierbaren (A), gut und mittel realisierbaren (B) und allen geplanten Stationen (C) entwickelt und die Zeit notiert, die diese Pläne benötigten. Der Zeitrahmen für den Film lag bei 60 – 240 Sekunden.

Es wurden zudem noch einmal zwei Varianten der Ablaufpläne hergestellt. Auf der einen Seite ein „Bottom-up-Plan“, der so strukturiert ist, dass die beste Funktionalität in der gut realisierbaren Ebene gewährleistet ist und bei dem in den anderen beiden Ebenen Stationen integriert werden, ohne die Reihenfolge der jeweils vorhergegangenen Stationen zu verändern. Auf der anderen Seite ein „Top-down-Plan“, der von einer optimal strukturierten fertigen Form der Stationen aller Kategorien ausgeht und bei dem in den niedrigeren Ebenen Stationen weggelassen werden, ohne die Reihenfolge der verbliebenen Stationen zu ändern. Letzterer ist besonders günstig, wenn viele schwer zu realisierende Stationen tatsächlich realisiert werden, während ersterer besonders günstig ist, wenn nur die einfachsten Stationen aufgebaut werden können.

6 Ergebnisse und Diskussion

6.1 Reflexion der gewählten Darstellungsform

Die oben genannte Darstellungsform erwies sich als unflexibel, da Ein- und Ausgangssignal bereits in der Planung festgelegt werden mussten. Folglich mussten der Ablauf und die Reihenfolge der Stationen ebenfalls früh festgelegt sein, bevor man tatsächliche Versuche durchführen konnte. Kurzfristige Änderungen, die auch das Eingangs- oder Ausgangssignal betrafen waren schwer durchzuführen, was den Kreativprozess einschränkte. Ein Vorteil der Darstellungsform war wiederum, dass sich das Gesamtkonzept sehr übersichtlich darstellen ließ und der Zeitplan des Films über die Zeitangaben der Stationen im Auge behalten werden konnte. Zudem konnte ermittelt werden, an welchen Stationen Adapter benötigt wurden, wenn das Eingangssignal der nächsten Station nicht zum Ausgangssignal der vorigen Station passte.

6.2 Auswahl der Module und Varianten

Die Materialbeschaffung stellte sich als langwierig und schwierig heraus, da jeweils unterschiedliche Verantwortliche kontaktiert, erreicht und überzeugt werden mussten, bis die entsprechenden Materialien vorhanden waren. Zudem erwies sich der Einkauf von neuem Material als bürokratisch und zeitaufwendig. In den Versuchen zeigte sich außerdem, dass die Stationen in der Praxis deutlich komplizierter oder gar nicht zu realisieren waren. Dies lag daran, dass reale Effekte wie Reibung oder Verformung der Bauteile im Vorfeld schwierig zu berechnen waren. So führte beispielsweise die Oberflächenspannung des Wassers zu Problemen bei den kommunizierenden Gefäßen.

Der durch die Komplikationen verzögerte Zeitplan und die Schwierigkeiten mit der Inbetriebnahme einiger Stationen führte dazu, dass in einem Meeting am 20.09.2017 beschlossen wurde, die Planung des Rube-Goldberg-Projekts auf ein Empfehlungskonzept zu reduzieren und stattdessen mit den bis zu diesem Zeitpunkt funktionierenden Stationen einen Kurzfilm als Werbetrailer zu produzieren. Dieser soll um die 30 Sekunden dauern und besteht aus 7 Stationen. Damit ist er noch etwas kürzer als die Variante A, die sich ebenfalls als zu zeitaufwendig herausstellte.

Im jetzigen Ablauf kondensiert eine Destillationsanlage Wasser, dessen Gewicht eine Pneumatik auslöst, die wiederum die Landolt-Reagenzien vermischt. Eine Lampe beleuchtet den Lichtsensor des Lego-Pipettierroboters bis die Lösung sich schwarz färbt und den Lichtstrahl unterbricht. Dadurch wird das Programm des Roboters fortgesetzt und er pipettiert ca. 2 mL Wasser in einen Trichter am anderen Ende des Tisches. Von dort führt ein Schlauch zu einem Blatt Klopapier, welches mit Klebeband über der Lücke zwischen zwei Tischen angebracht ist. Darauf ruht ein Gewicht, welches das Klopapier durchstößt, sobald dieses nass wird. Das Gewicht ist ein Metallzylinder mit Einstich. In diesem ist ein Faden befestigt, der beim Herunterfallen des Gewichts gespannt wird und den Hebel des Kerbschlaggerätes auslöst. Dieses zerschlägt den Kunststoffprüfkörper, an dem ein Faden befestigt ist, welcher eine Eisenstange mit Einstich in Position über dem Auslöser des Hartmannrohrs hält. Wird der Körper zerstört fällt die Eisenstange herab und öffnet das Auslassventil für die Druckluft am Hartmannrohr und es kommt zur Staubexplosion.

7 Zusammenfassung und Ausblick

In der vorliegenden Arbeit wurde eine Rube-Goldberg-Maschine geplant, die den gesamten Fachbereich Ingenieur- und Naturwissenschaften der Hochschule Merseburg repräsentiert. Eine Rube-Goldberg-Maschine ist eine Vorrichtung, in der viele einzelne Schritte möglichst komplex miteinander kombiniert werden, die ohne menschliches Eingreifen abläuft und am Ende eine triviale Handlung ausführt.

Die Planung der repräsentativen Rube-Goldberg-Maschine wurde einerseits von bekannten Rube-Goldberg-Maschinen und andererseits von Praktikumsständen der Hochschule Merseburg inspiriert. So waren in der geplanten Maschine sämtliche Studiengänge des Fachbereichs vertreten. Es stellte sich allerdings im Laufe der Arbeit heraus, dass die Zeit von drei Monaten für eine Einzelperson zu knapp bemessen war, um das Projekt zu planen, aufzubauen und zu filmen. Deshalb wurde die Anzahl an Stationen drastisch gekürzt und auf eine durchführbare Menge reduziert. Es entstand am Ende statt des 60-240 Sekunden langen Film ein 50 Sekunden langer Werbetrailer. Für die Zukunft wird empfohlen dem Projekt einen längeren Zeitraum, beispielsweise 6 Monaten einzuräumen. Zudem wäre es sinnvoll, ein Kooperationsprojekt mehrerer Studiengänge durchzuführen, um den gesamten Fachbereich optimal abdecken zu können. So konnte in dieser Arbeit die Physiktechnik, sowie der Maschinenbau und die Elektro- bzw. Automatisierungstechnik nicht hinreichend repräsentiert werden.

8 Literaturverzeichnis

Berliner Stadtreinigungsbetriebe (2013): Wertstoff Altglas. Online verfügbar unter <http://trennstadt-berlin.de/wp-content/uploads/2013/01/grafiken-kreislauf-glas-01.png>, zuletzt geprüft am 18.01.2018.

Biggins, J. S.; Warner, M. (2014): Understanding the chain fountain. In: *Proceedings of the Royal Society A: Mathematical, Physical and Engineering Sciences* 470 (2163), S. 20130689. DOI: 10.1098/rspa.2013.0689.

Bundesministerium für Bildung und Forschung (2010): Bumerang-Dose. Bundesministerium für Bildung und Forschung.

Fiedler, Susanne (2012): Kerbschlagbiegeversuch an Kunststoffen nach DIN EN ISO 179-1. Praktikumsanleitung Kerbschlagbiegeversuch. Praktikumsanleitung. Hochschule Merseburg (FH), Merseburg.

Heiner Prüser (2012): Elektromotor selber bauen. Online verfügbar unter <https://vimeo.com/46847332>, zuletzt aktualisiert am 02.08.2012, zuletzt geprüft am 17.01.2018.

Ignatowitz, Eckhard (2015): Chemietechnik. Unter Mitarbeit von Gerhard Fastert. 12. Auflage. Haan-Gruiten: Verlag Europa-Lehrmittel (Europa-Fachbuchreihe für Chemieberufe). Online verfügbar unter <http://www.europa-lehrmittel.de/leseprobe/2270/70415-12.pdf>.

Maschinenbau-Wissen.de (2009): Die Wurfparabel. Hg. v. Markus Sebastian Agerer. Online verfügbar unter <http://www.maschinenbau-wissen.de/bilder/skripte/mechanik/schiefer-wurf-07.PNG>, zuletzt geprüft am 18.01.2018.

Merriam-Webster.com (2017): Rube Goldberg. Merriam-Webster, Incorporated. Online verfügbar unter <https://www.merriam-webster.com/dictionary/Rube%20Goldberg>, zuletzt aktualisiert am 15.11.2017, zuletzt geprüft am 17.01.2018.

OK Go (2010): This Too Shall Pass. Rube Goldberg Machine - Official Video. James Frost, OK Go und Synn Labs (Regie). Online verfügbar unter <https://www.youtube.com/watch?v=qybUFnY7Y8w>, zuletzt geprüft am 18.01.2018.

Purdue University (2016): Rube Goldberg Contest - Rube Goldberg Machine. Online verfügbar unter <http://www.purdue.edu/newsroom/rubegoldberg/index.html>, zuletzt aktualisiert am 22.04.2016, zuletzt geprüft am 17.01.2018.

Reith, Dirk; Bachmeier, Claus; Groß, Iris: Be an engineer right from the start. An introductory project with Rube Goldberg machine and SCRUM. In: 2015 IEEE Global Engineering Education Conference (EDUCON), S. 249–254.

rubegoldberg.com (2017). Rube Goldberg, INC. Online verfügbar unter www.rubegoldberg.com, zuletzt geprüft am 17.01.2018.

Spektrum.de: Eintrag Pendel. Spektrum der Wissenschaft Verlagsgesellschaft mbH. Online verfügbar unter <http://www.spektrum.de/lexikon/physik/pendel/11005>, zuletzt geprüft am 17.01.2018.

9 Abbildungsverzeichnis

ABBILDUNG 1-1 DIE AUTOMATISCHE SERVIETTE (RUBEGOLDBERG.COM 2017).....	5
ABBILDUNG 3-1 START DER RUBE-GOLDBERG-MASCHINE (OK GO 2010)	8
ABBILDUNG 3-2 KATAPULT (OK GO 2010)	8
ABBILDUNG 3-3 WIPPE MIT GEGENGEWICHT (OK GO 2010)	9
ABBILDUNG 3-4 RAMPE MIT KUGEL (OK GO 2010)	9
ABBILDUNG 3-5 PENDEL (OK GO 2010)	10
ABBILDUNG 3-6 STORPENDEL IN FORM VON VORSCHLAGHÄMMERN (OK GO 2010).....	10
ABBILDUNG 5-1 BEISPIELGRAFIK ZUR DARSTELLUNG DER ALTGLASBEHANDLUNG (BERLINER STADTREINIGUNGSBETRIEBE 2013)	13
ABBILDUNG 5-2 FOTO UND EINFACHES MODELL EINER "KETTENFONTÄNE" (BIGGINS UND WARNER 2014).....	14
ABBILDUNG 5-3 WIDERLAGERANORDNUNG IM PENDELSCHLAGWERK	16
ABBILDUNG 5-4 DARSTELLUNG EINES PENDELSCHLAGWERKES	16
ABBILDUNG 5-5 CATIA-MODELL EINER RAMPE FÜR DIE DOSEN	17
ABBILDUNG 5-6 CATIA-MODELL EINES FEDERKATAPULTS	18
ABBILDUNG 5-7 CATIA-MODELL EINER ZIELSCHEIBE	19
ABBILDUNG 5-8 BEISPIELMATERIAL ZUR WURFFPARABEL (MASCHINENBAU-WISSEN.DE 2009)	19
ABBILDUNG 5-9 DAS INNERE EINER "BUMERANG-DOSE" (BUNDESMINISTERIUM FÜR BILDUNG UND FORSCHUNG 2010).....	20
ABBILDUNG 5-10 LASERAUFBAU OHNE DIE BLENDE.....	21
ABBILDUNG 5-11 EIN SELBSTGEBAUTER ELEKTROMOTOR (HEINER PRÜSER 2012)	22
ABBILDUNG 5-12 CATIA-MODELL EINER SEGELWIPPE	23
ABBILDUNG 5-13 CATIA-MODELL DER RAMPE HINTER DEM BILDSCHIRM	24
ABBILDUNG 5-14 AUSSCHNITT AUS AVEVA PDMS.....	24
ABBILDUNG 5-15 SCHWEBEKÖRPER-DURCHFLUSSMESSER	26
ABBILDUNG 5-16 NACH SKIZZE HERGESTELLTE GLASGEFÄßE	27
ABBILDUNG 5-17 NACH SKIZZE HERGESTELLTER SIPHON.....	27
ABBILDUNG 5-18 PNEUMATISCHE VORRICHTUNG	28
ABBILDUNG 5-19 DESTILLATIONSVORRICHTUNG	29
ABBILDUNG 5-20 REAKTIONSSYSTEM DER LANDOLTREAKTION	30
ABBILDUNG 5-21 KIPPVORRICHTUNG ZUR DOSIERUNG DER LANDOLT-LÖSUNG.....	31
ABBILDUNG 5-22 PROGRAMM DES PIPETTENROBOTERS.....	32
ABBILDUNG 5-23 ROBOTER MIT PIPETTE UND LICHTSENSOR	32
ABBILDUNG 5-24 REAKTIONSGLEICHUNG GLYCERIN MIT $KMnO_4$	32
ABBILDUNG 5-25 CATIA-MODELL EINER LUFTWIRBELKANONE	33
ABBILDUNG 5-26 CATIA-MODELL EINER KIPPVORRICHTUNG ZUR ACETONZUGABE	34
ABBILDUNG 5-27 MODIFIZIERTES HARTMANNROHR.....	36
ABBILDUNG 5-28 HERSTELLUNG VON POLYURETHAN.....	37
ABBILDUNG 5-29 BEISPIEL EINES INDIKATORS UND SEINES FARBUMSCHLAGS.....	37

ABBILDUNG 5-30 BEISPIEL FÜR DIE MODULGRAFIK	ABBILDUNG 5-31 BEISPIEL FÜR EINEN ADAPTER	38
ABBILDUNG 10-1 SKIZZE FÜR DIE KONSTRUKTION DER RAMPE.....		47
ABBILDUNG 10-2 SKIZZE FÜR DIE KONSTRUKTION DES KATAPULTS		48
ABBILDUNG 10-3 SKIZZE FÜR DIE KONSTRUKTION DER ZIELSCHEIBE		49
ABBILDUNG 10-4 SKIZZE ZUR KONSTRUKTION DER SEGELWIPPE.....		50
ABBILDUNG 10-5 SKIZZE ZUR KONSTRUKTION DER COMPUTERRAMPE.....		51
ABBILDUNG 10-6 SKIZZE ZUR ANFERTIGUNG DES GRÖßEREN GEFÄßES		52
ABBILDUNG 10-7 SKIZZE ZUR ANFERTIGUNG DES KLEINEREN GEFÄßES		53
ABBILDUNG 10-8 SKIZZE ZUR ANFERTIGUNG DES SIPHONS.....		54
ABBILDUNG 10-9 SKIZZE ZUR KONSTRUKTION DER LUFTWIRBELKANONE.....		55
ABBILDUNG 10-10 SKIZZE ZUR KONSTRUKTION DER KIPPVORRICHTUNG		56
ABBILDUNG 10-11 ABLAUFPLAN DER STATIONEN UND ADAPTER		57

10 Anhang

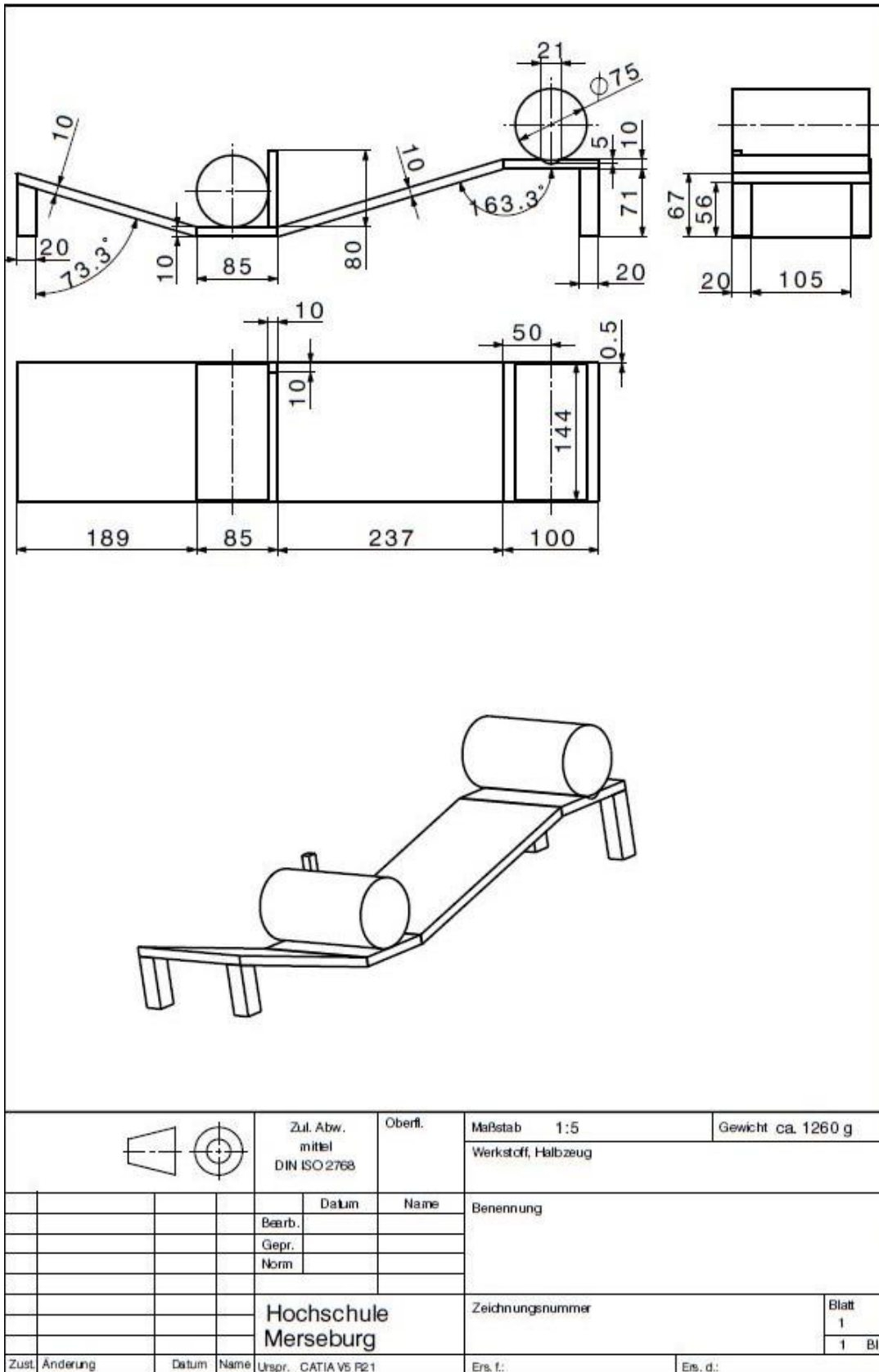
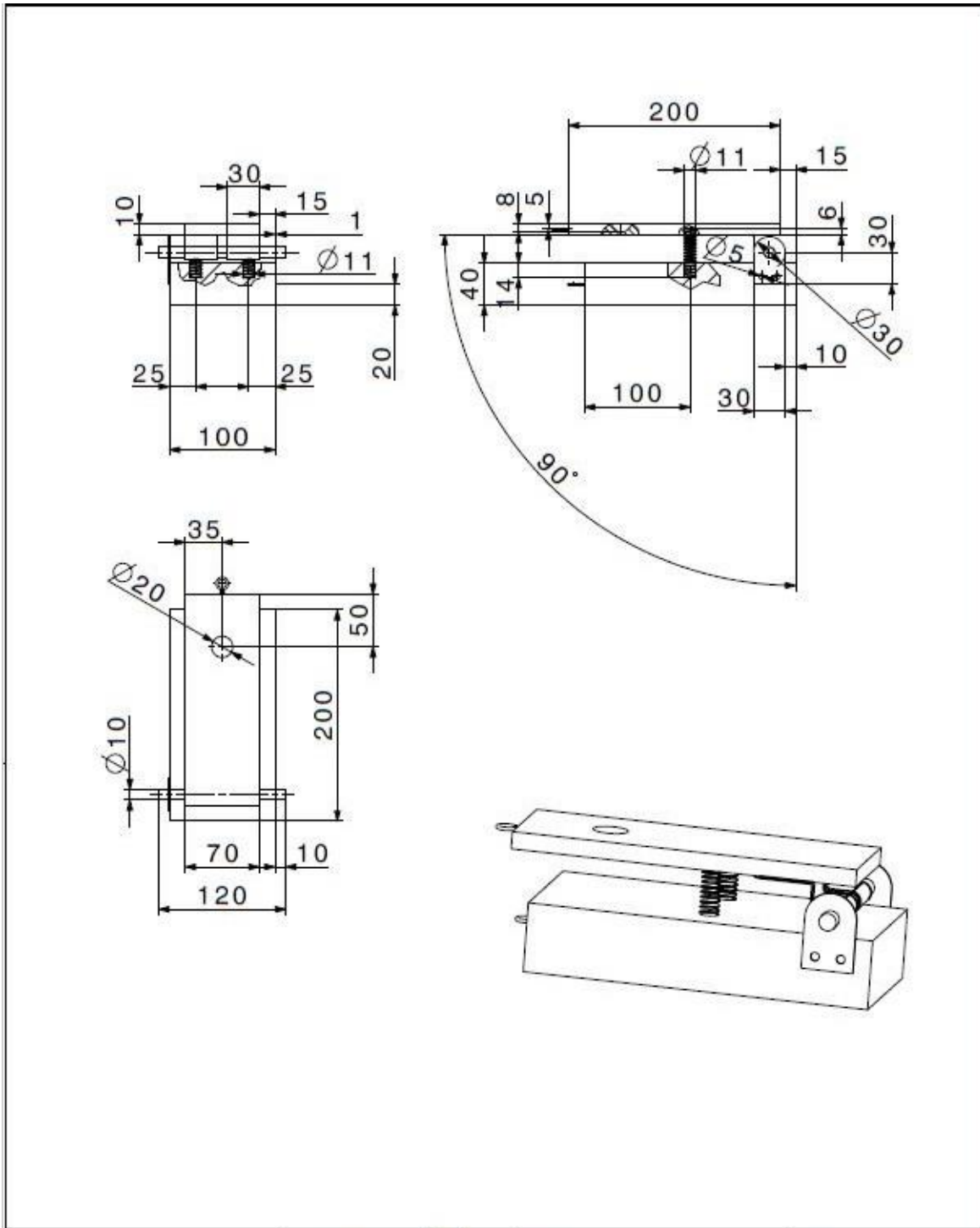
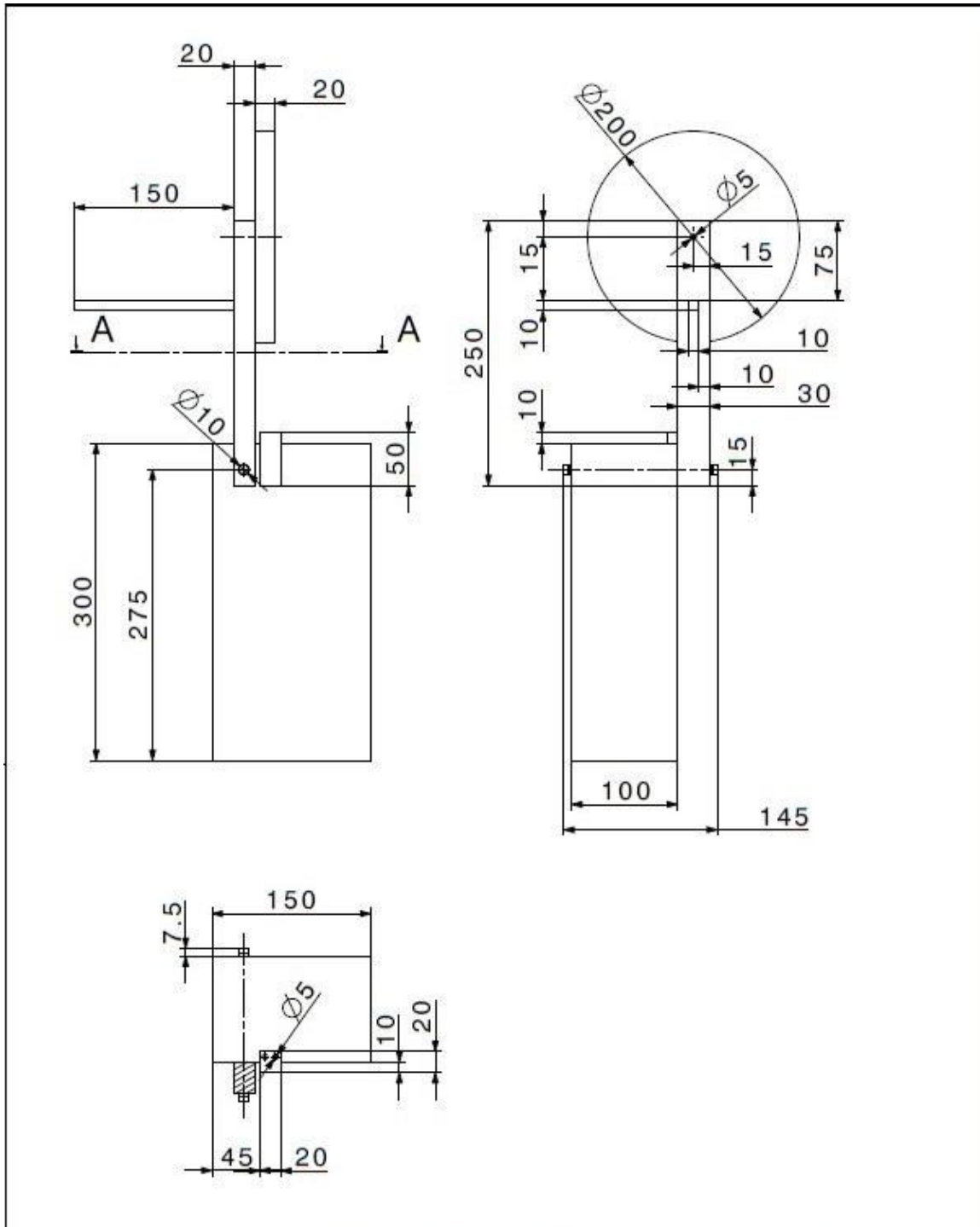


Abbildung 10-1 Skizze für die Konstruktion der Rampe



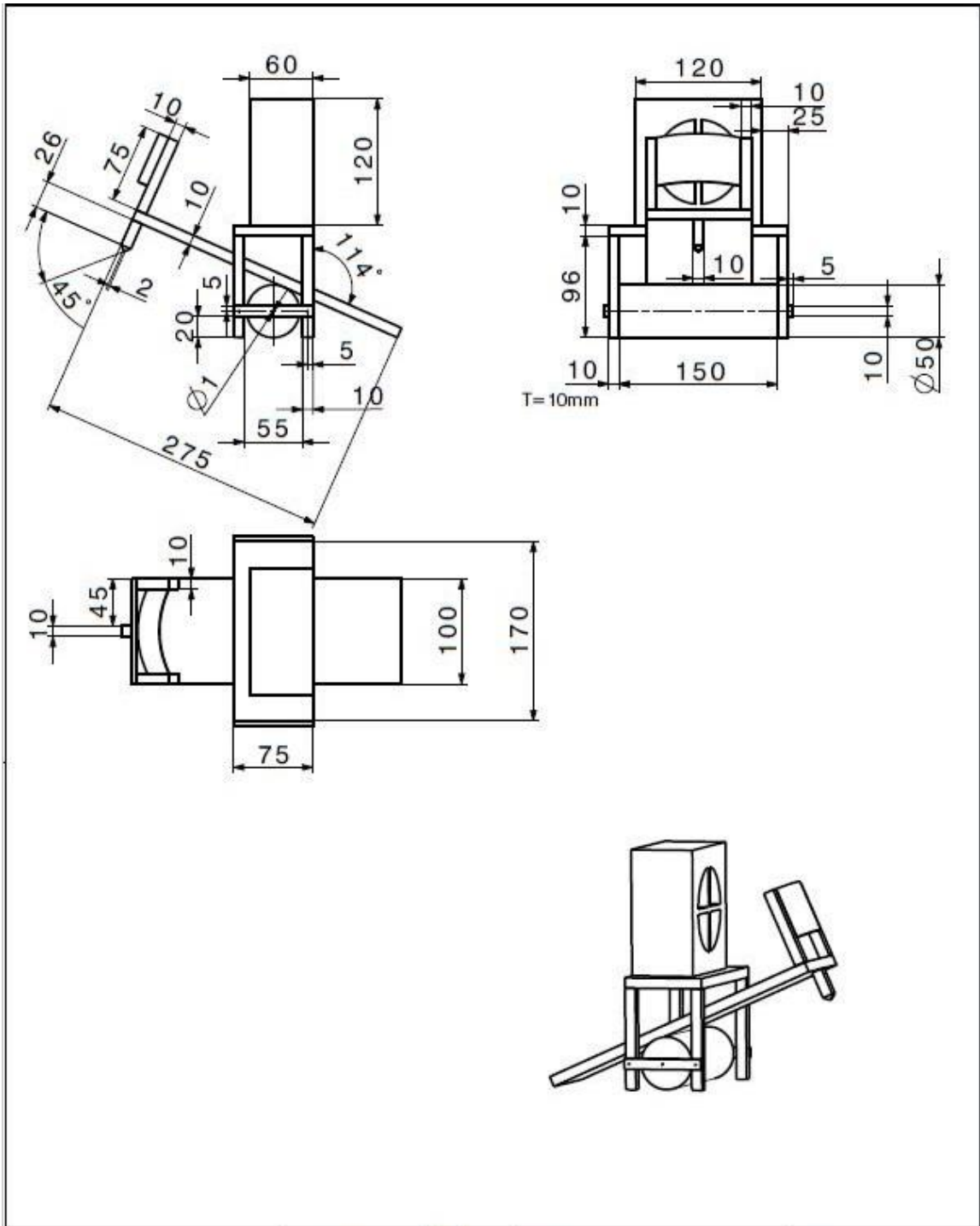
		Zul. Abw. mittel DIN ISO 2768		Oberfl.	Maßstab 1:5	Gewicht ca.	
					Werkstoff, Halbzeug		
		2017	Datum	Name	Benennung		
		Bearb.					
		Gepr.					
		Norm					
		Hochschule Merseburg			Zeichnungsnummer		Blatt 1
							1 Bl.
Zust.	Änderung	Datum	Name	Urspr. CATIA V5 R21	Ers. f.:	Ers. d.:	

Abbildung 10-2 Skizze für die Konstruktion des Katapults



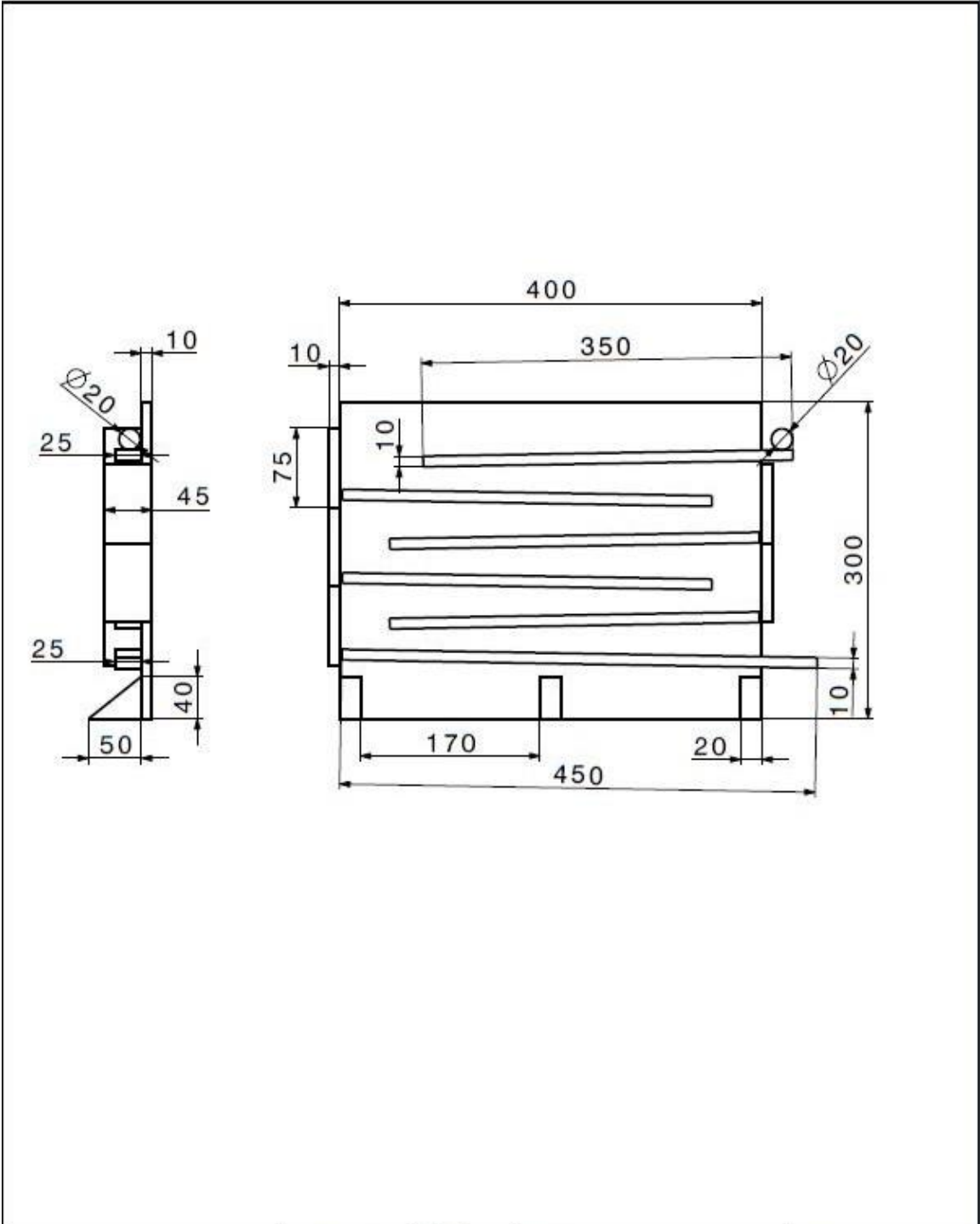
		Zul. Abw. mittel DIN ISO 2768		Oberfl.		Maßstab 1:5		Gewicht ca.		
						Werkstoff, Halbzeug				
		2017 Datum		Name		Benennung Zielscheibe				
		Bearb.		Eckhof						
		Gepr.								
		Norm								
				Hochschule Merseburg		Zeichnungsnummer			Blatt 1	
									1 Bl.	
Zust. Änderung		Datum		Name		Urspr. CATIA V5 R21		Ers. f.:		Ers. d.:

Abbildung 10-3 Skizze für die Konstruktion der Zielscheibe



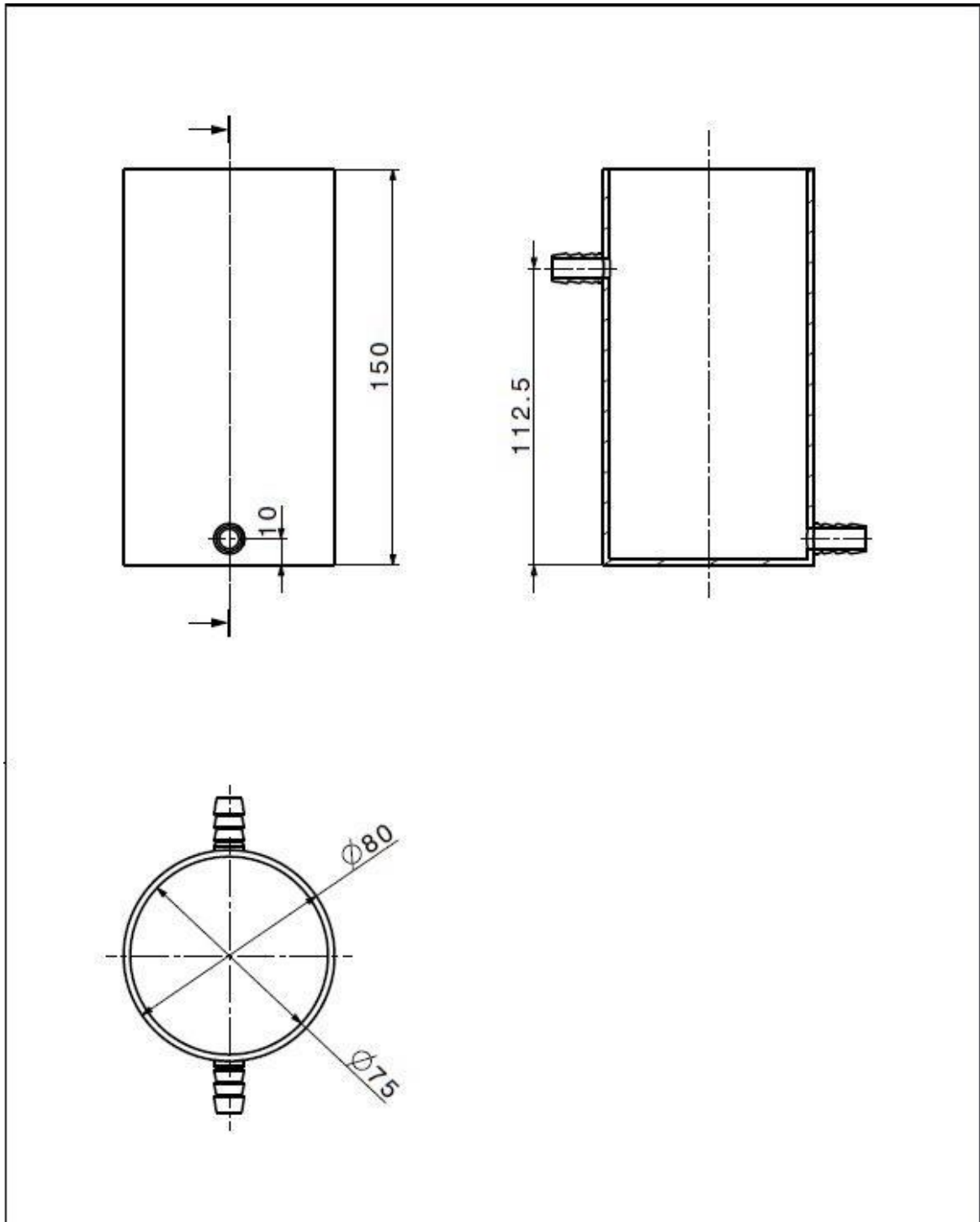
		Zul. Abw. mittel DIN ISO 2768		Oberfl.	Maßstab	Gewicht
		Werkstoff, Halbzeug				
			Datum	Name	Benennung	
			Bearb.			
			Gepr.			
			Norm			
Hochschule Merseburg					Zeichnungsnummer	Blatt 1
Zust.	Änderung	Datum	Name	Urspr. CATIA V5 R21	Ers. f.:	Ers. d.:
						1 Bl.

Abbildung 10-4 Skizze zur Konstruktion der Segelwippe



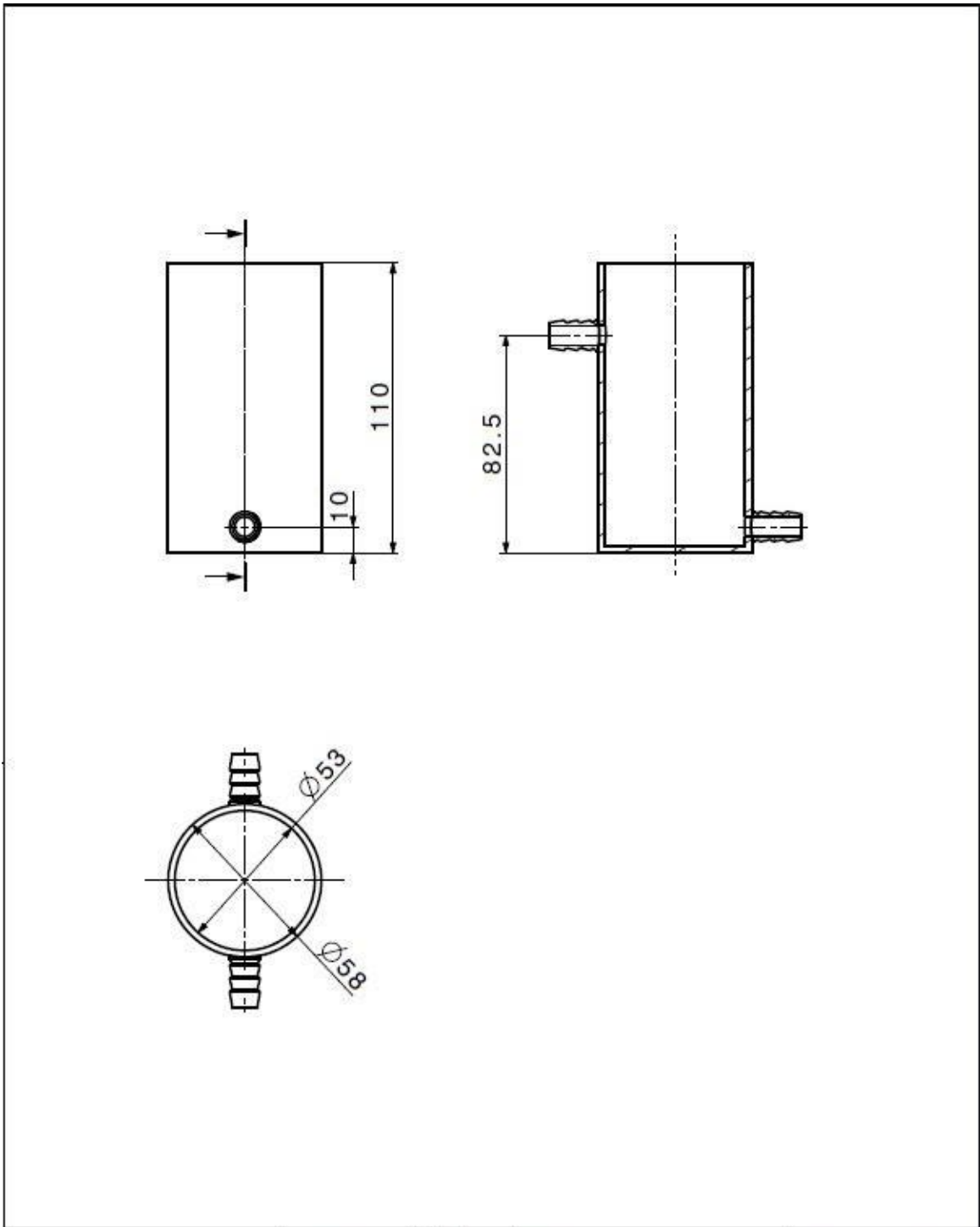
		Zul. Abw. mittel		Oberfl.	Maßstab	Gewicht
		DIN ISO 2768			Werkstoff, Halbzeug	
		2017	Datum	Name	Benennung	
			Bearb.			
			Gepr.			
			Norm			
				Hochschule Merseburg		Blatt 1
				Zeichnungsnummer		1 Bl.
Zust.	Änderung	Datum	Name	Uspr. CATIA V5 R21	Ers. f.:	Ers. d.:

Abbildung 10-5 Skizze zur Konstruktion der Computerrampe



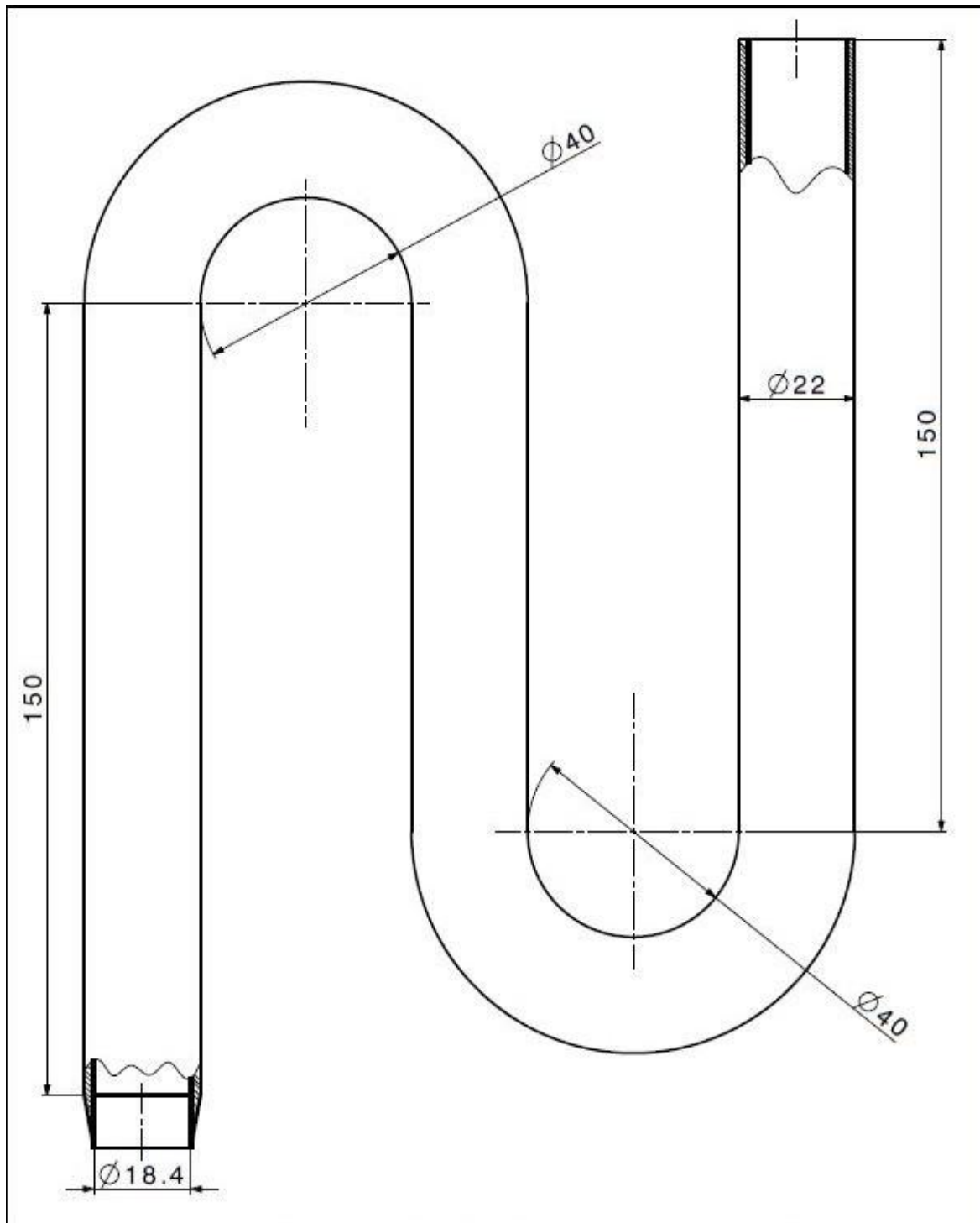
		Zul. Abw. mittel DIN ISO 2768		Oberfl.	Maßstab 1:2	Gewicht ca. 227 g
					Werkstoff, Halbzeug Glas	
		2017	Datum	Name	Benennung Großes Kommunizierendes Gefäß	
		Bearb.		Eckhof		
		Gepr.				
		Norm				
		Hochschule Merseburg			Zeichnungsnummer	Blatt 1
Zust.	Änderung	Datum	Name	Urspr. CATIA V5 R21	Ers. f.:	Ers. d.:
						1 Bl.

Abbildung 10-6 Skizze zur Anfertigung des größeren Gefäßes



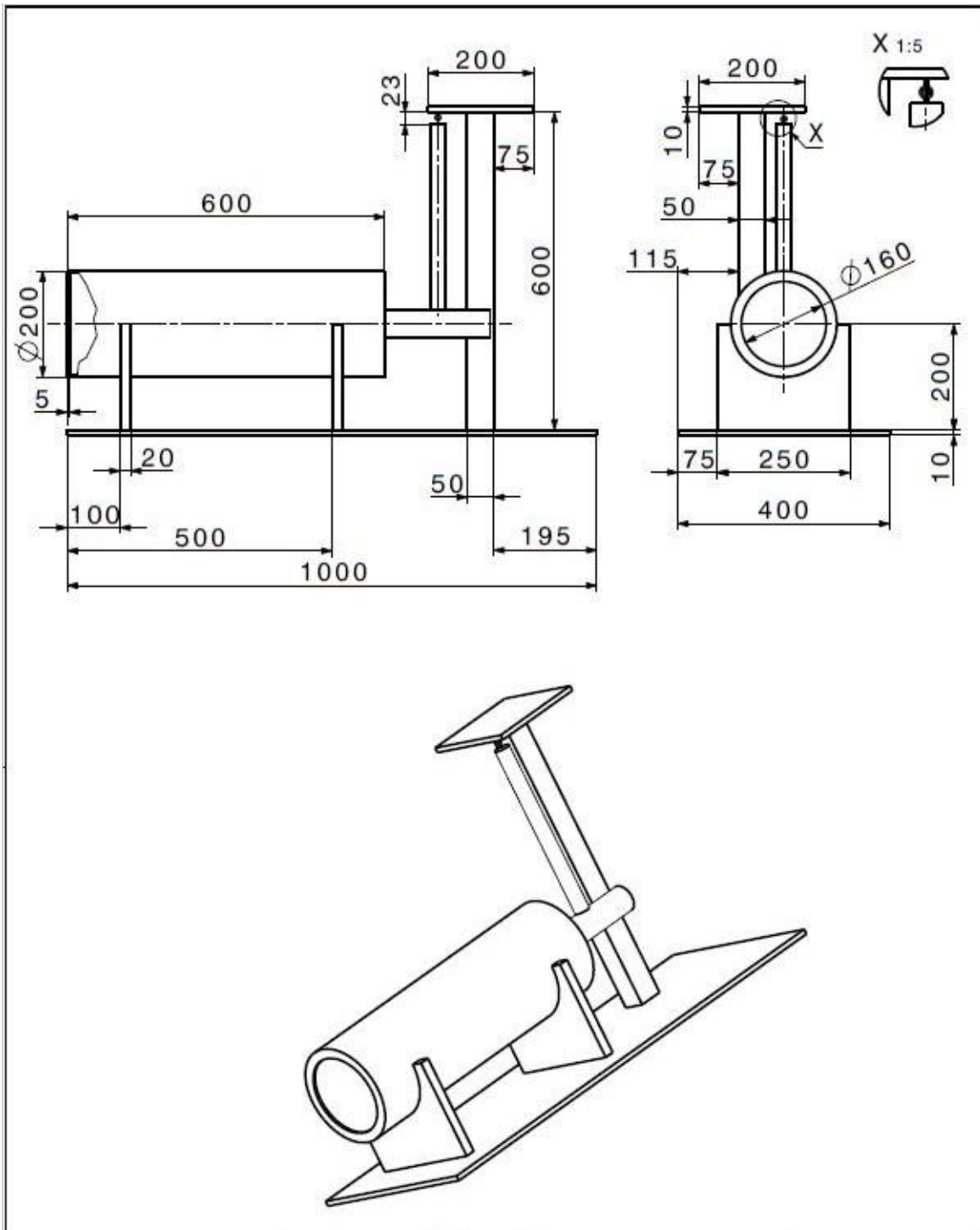
		Zul. Abw. mittel DIN ISO 2768		Oberfl.	Maßstab 1:2	Gewicht ca. 120g
					Werkstoff, Halbzeug Glas	
		2017	Datum	Name	Benennung Kleines Kommunizierendes Gefäß	
		Bearb.		Eckhof		
		Gepr.				
		Norm				
		Hochschule Merseburg		Zeichnungsnummer		Blatt 1
Zust.	Änderung	Datum	Name	Urspr. CATIA V5 R21	Ers. f.:	Ers. d.:
						1 Bl.

Abbildung 10-7 Skizze zur Anfertigung des kleineren Gefäßes



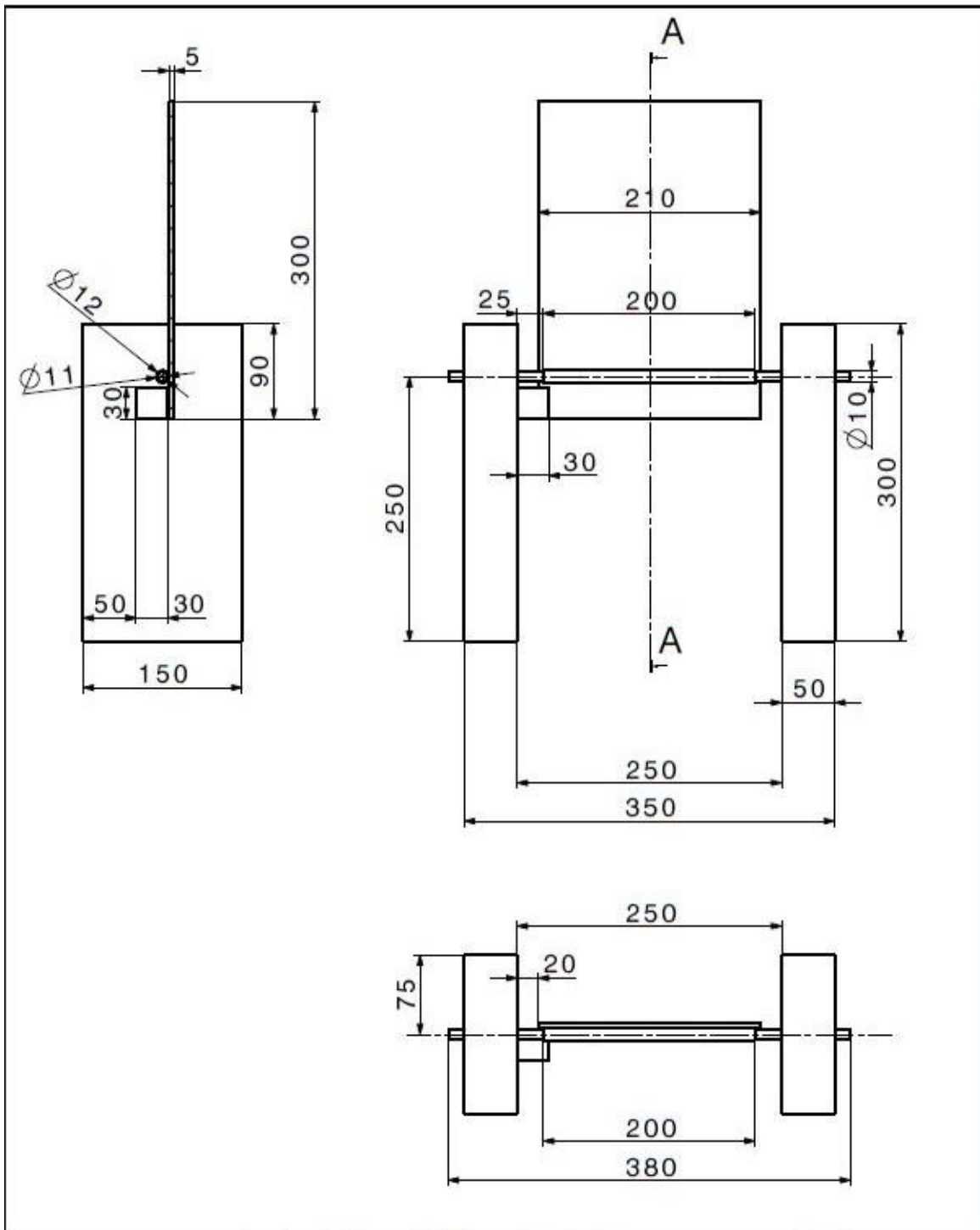
		Zul. Abw. mittel DIN ISO 2768		Oberfl.	Maßstab 1:2	Gewicht ca. 133g
					Werkstoff, Halbzeug Glas	
		2017	Datum	Name	Benennung Siphon	
		Bearb.		Eckhof		
		Gepr.				
		Norm				
				Hochschule Merseburg		Blatt 1
				Zeichnungsnummer		1 Bl.
Zust.	Änderung	Datum	Name	Urspr. CATIA V5 R21	Ers. f.:	Ers. d.:

Abbildung 10-8 Skizze zur Anfertigung des Siphons



		Zul. Abw. mittel DIN ISO 2768	Oberfl.	Maßstab 1:10	Gewicht
				Werkstoff, Halbzeug	
		2017	Datum	Name	Benennung
		Bearb.			
		Gepr.			
		Norm			
		Hochschule Merseburg		Zeichnungsnummer	Blatt 1
Zust.	Änderung	Datum	Name	Urspr. CATIA V5 R21	Ers. d.: 1 Bl.

Abbildung 10-9 Skizze zur Konstruktion der Luftwirbelkanone



		Zul. Abw. mittel DIN ISO 2768		Oberfl.	Maßstab 1:5	Gewicht
					Werkstoff, Halbzeug	
			Datum	Name	Benennung	
			Bearb.			
			Gepr.			
			Norm			
				Hochschule Merseburg		Blatt 1
				Zeichnungsnummer		1 Bl.
Zust.	Änderung	Datum	Name	Urspr. CATIA V5 R21	Ers. f.:	Ers. d.:

Abbildung 10-10 Skizze zur Konstruktion der Kippvorrichtung

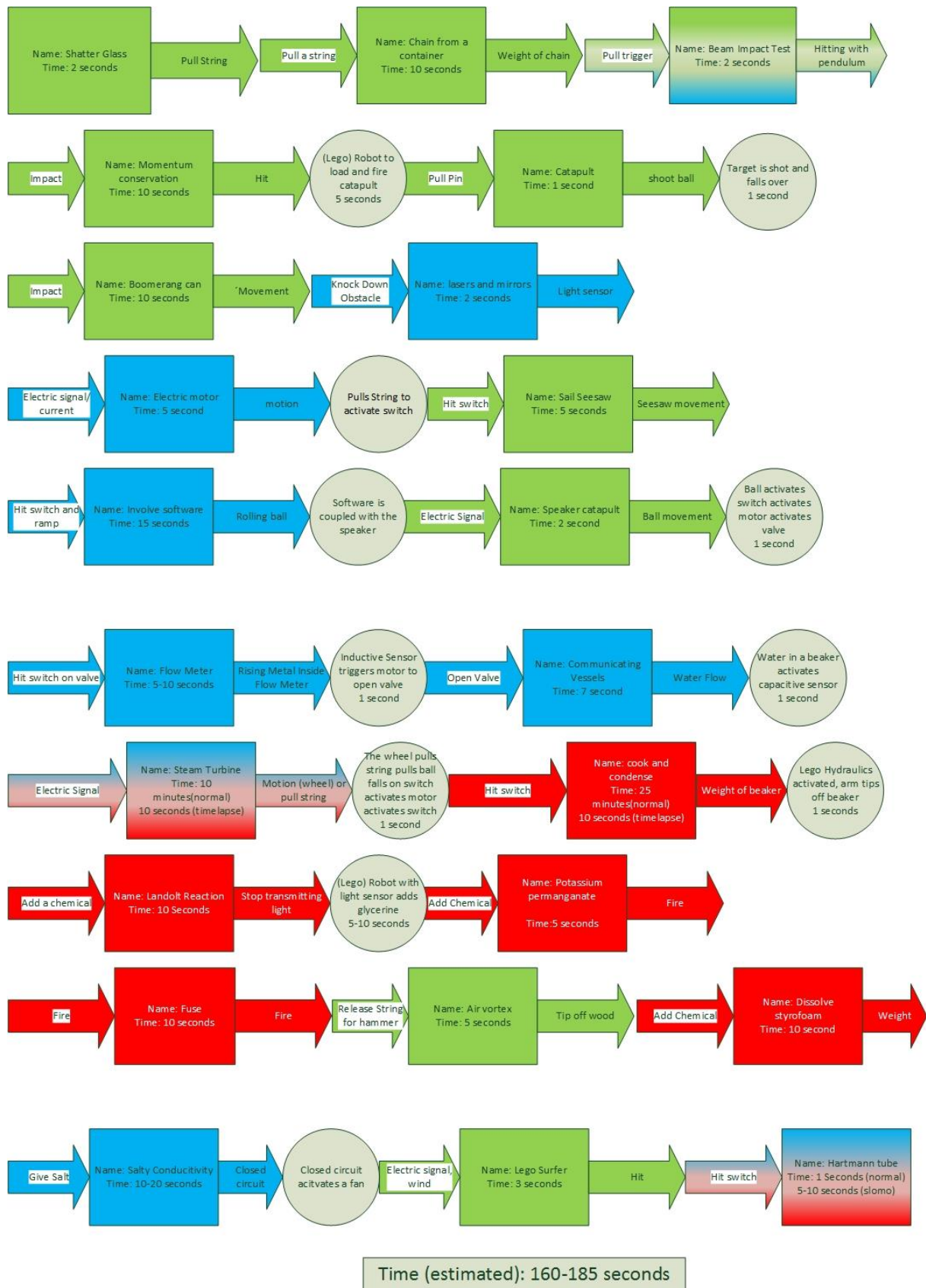


Abbildung 10-11 Ablaufplan der Stationen und Adapter

CD-Beigabe 1 Werbetrailer Kettenreaktionsmaschine