

## Kurzzusammenfassung

Die vorliegende Bachelorarbeit trägt den Titel: „Anforderungen an die Planung einer Prüfvorrichtung für Normkreiselpumpen in Hinsicht auf CE-Konformität“. Sie handelt von den notwendigen Schritten, um einen Prüfstand für Normkreiselpumpen in der Europäischen Union betreiben zu dürfen.

Im Rahmen dieser Bachelorarbeit sollen hier die ersten Maßnahmen zur Umsetzung der Richtlinien der Europäischen Kommission aufgezeigt werden. Es wird erläutert, wie mit Hilfe des Lastenheftes die Anforderungen des Prüfstandes festgelegt werden. Aus diesen Anforderungen werden die Funktionen und der Einsatzbereich abgeleitet, um mit den gewonnenen Daten die Anwendbarkeit von harmonisierten Normen zu prüfen und eine erste Risikobeurteilung durchzuführen.

Diese Arbeit soll zeigen, dass eine Anwendung der Maschinenrichtlinie 2006/42/EG bereits vor der Konstruktion zu einer Erleichterung der Erteilung der Betriebserlaubnis durch die CE-Kennzeichnung für den Pumpenprüfstand führt. Autor der Arbeit, welche 2014 erstellt wurde, ist Robert Jurzitza, Student der Hochschule Anhalt im Fachgebiet Maschinenbau.

Bernburg  
Dessau  
Köthen



**Hochschule Anhalt**  
Anhalt University of Applied Sciences

**emw**

Fachbereich  
Elektrotechnik, Maschinenbau  
und Wirtschaftsingenieurwesen

## Bachelorarbeit

zur Erlangung des akademischen Grades  
Bachelor of Engineering (B. Eng.)

**Robert Jurzitza**

---

Vorname Nachname

Maschinenbau, 2006, 4046112

---

Studiengang, Matrikel, Matrikelnummer

Thema:

**Anforderungen an die Planung einer  
Prüfvorrichtung für Normkreiselpumpen  
in Hinsicht auf CE-Konformität**

**Prof. Dr. Andrea Jurisch**

---

Vorsitzende(r) der Bachelorprüfungskommission

**Dr. Horst Lewy**

---

1. Prüfer(in)

**Dipl.-Ing. Christiane Ihloff**

---

2. Prüfer(in)

**16. 09. 2014**

---

Abgabe am

## Inhaltsverzeichnis

Abbildungsverzeichnis.....	I
Tabellenverzeichnis.....	II
Abkürzungsverzeichnis.....	III
1. Das Unternehmen und deren Aufgabenstellung.....	1
2. Erstellung des Lastenheftes.....	3
2.1. Definition Lastenheft/Pflichtenheft.....	3
2.2. Das Lastenheft des Unternehmens R&T für den Prüfstand.....	5
3. Eingrenzung der Bachelorarbeit zum Thema.....	10
4. Ermittlung der Funktion und d. Einsatzbereiches.....	13
4.1. Ermittlung der Funktion mit Hilfe eines Schemas.....	13
4.2. Ermittlung des Einsatzbereiches mit Hilfe einer Grenzleistungsbetrachtung.....	17
5. Prüfung auf den Einsatz von harmonisierten Normen.....	20
6. Risikobeurteilung.....	24
6.1. Definition Risikobeurteilung.....	24
6.2. Festlegung der Grenzen der Maschine.....	27
6.3. Vorgehen beim Ermittlung der Gefährdungen.....	32
6.4. Vorgehen bei der Risikoeinschätzung.....	36
6.5. Vorgehen bei der Risikominderung.....	41
6.6. Die durchgeführte Risikobeurteilung des Prüfstandes.....	43
6.7. Auswertung der Risikobeurteilung.....	48
7. Zusammenfassung und Ausblick.....	49
Literaturverzeichnis.....	IV

## Abbildungsverzeichnis

Abbildung 1: Konstruktionsprozess und Risikobeurteilung /-minderung.....	11
Abbildung 2: Schema Prüfstand.....	14
Abbildung 3: Prozessschritte der Risikobeurteilung und Risikominderung.....	25
Abbildung 4: Risikoelemente.....	36
Abbildung 5: Risikomatrix nach Reudenbach.....	40
Abbildung 6: Prozess Risikobeurteilung und Risikominderung.....	41

## Tabellenverzeichnis

Tabelle 1: Legende Prüfstandschemata.....	15
Tabelle 2: Grenzleistungsbetrachtung.....	18
Tabelle 3: Wichtungszahl Schadensausmass.....	37
Tabelle 4: Wichtungszahl Häufigkeit und Dauer der Gefährdungsexposition.....	38
Tabelle 5: Wichtungszahl Eintrittswahrscheinlichkeit des Gefährdungseignisses.....	38
Tabelle 6: Wichtungszahl Möglichkeit zur Vermeidung oder Begrenzung des Schadens durch die gefährdete Person.....	39
Tabelle 7: Risikozahl Grenzen.....	39
Tabelle 8: Risikobeurteilung Teil 1.....	44
Tabelle 9: Risikobeurteilung Teil 2.....	45
Tabelle 10: Risikobeurteilung Teil 3.....	46
Tabelle 11: Risikobeurteilung Teil 4.....	47

## Abkürzungsverzeichnis

CEN	-	Comité Européen de Normalisation (deutsch Europäisches Komitee für Normung)
CENELEC	-	Comité Européen de Normalisation Électrotechnique (deutsch Europäisches Komitee für elektrotechnische Normung)
ETSI	-	European Telecommunications Standards Institute (deutsch Europäisches Institut für Telekommunikationsnormen)
EU	-	Europäische Union
NPSH	-	Net Positive Suction Head (deutsch Haltedruckhöhe)
R&T	-	Räcklebe und Totz Industrieservice GmbH

## 1. Das Unternehmen und deren Aufgabenstellung

Die Grundlage für meine Bachelorarbeit bot mir das Unternehmen „Räcklebe und Totz Industrieservice GmbH“.

Mein nachstehend dargelegtes Thema lautet: „Anforderungen an die Planung einer Prüfvorrichtung für Normkreiselpumpen in Hinsicht auf CE-Konformität“ und wurde mir vorgegeben von oben aufgeführter Betriebsleitung als Vorbereitung und Grundlage der konstruktiven Erstellung einer Prüfvorrichtung für Normkreiselpumpen nach EN ISO 2858:2011-12. Das Unternehmen R&T ist ansässig im Gewerbegebiet Piesteritz der Lutherstadt Wittenberg.

Ich habe dort bereits mein Berufspraktikum erfolgreich absolviert und bin dadurch mit den unternehmensinternen Abläufen vertraut. Tätig ist das Unternehmen im Servicebereich technische Ausrüstung und deckt folgende Bereiche ab:

- Armaturentechnik
- Motoren- und Getriebetechnik
- Pumpentechnik
- Drucklufttechnik
- Hydraulik und MSR

Durch die Nähe zum Gewerbegebiet Piesteritz, in welchem sich hauptsächlich chemische Industrie, wie die Stickstoffwerke, befindet, müssen die Reparaturen und Wartungen mit äußerster Sorgfalt durchgeführt werden. Um die geforderte Qualität zu garantieren, ist das Unternehmen nach den Normen DIN ISO 9000:2005 und DIN ISO 9001:2008 zertifiziert.

Für den Bereich Armaturen ist bereits ein Prüfstand vorhanden, welcher den Anforderungen des TÜVs entspricht und dessen Prüfungen auch vom TÜV abgenommen werden.

Es handelt sich bei den Armaturen um sicherheitsrelevante Bauteile, bei denen eine solche Abnahme Vorschrift ist.

Für Pumpen ist eine solche TÜV-Abnahme nicht erforderlich. Um dem Kunden den Erfolg einer Reparatur oder Kennlinienmodifikation bestätigen zu können und um für das Unternehmen R&T einen Nachweis zu haben, war ein Prüfstand für Normkreiselpumpen schon lange vorgesehen.

Der Prüfstand soll in erster Linie nur zur Prüfung von Normkreiselpumpen dienen, da diese die vorherrschende Pumpenart in der chemischen Industrie ist. Laut Aussagen der Firmenleitung von R&T sind etwa 90% der zu reparierenden Pumpen im Unternehmen Normkreiselpumpen. Hierfür die Endabnahme der Reparatur und Modifikation zu ermöglichen, ist ein großer Schritt zur Qualitätssicherung im Unternehmen.

Es hat sich somit angeboten, mir als Bachelorarbeit einen Teil der Planung zur Realisierung des Prüfstandes zu überlassen. Unterstützt wurde ich hierbei vor allem durch den Unternehmensleiter Dipl. Ing. Bernd Räcklebe und meinem Betriebsbetreuer Dipl. Ing. Steffen Räcklebe.



## 2. Erstellung des Lastenheftes

### 2.1. Definition Lastenheft/Pflichtenheft

Als erster Schritt, um eine Planung eines solchen Projektes zu ermöglichen, müssen die Anforderungen des Auftraggebers ermittelt und festgehalten werden. Hierfür bietet sich das Erstellen eines Lastenheftes an. Dies dient als „Wunschliste“ des Auftraggebers. Als Reaktion darauf erstellt der Auftragnehmer das Pflichtenheft.

Laut Definition der Norm DIN 69901-5:2009-01 Projektmanagement-Projektmanagementsysteme – Teil 5: Begriffe, ist ein Lastenheft die: „vom Auftraggeber festgelegte Gesamtheit der Forderungen an die Lieferungen und Leistungen eines Auftragnehmers innerhalb eines Auftrages“.  
[1]

Im Gegenzug ist das Pflichtenheft in selbiger Norm als die „vom Auftragnehmer erarbeiteten Realisierungsvorgaben aufgrund der Umsetzung des vom Auftraggeber vorgegebenen Lastenhefts“ definiert. [1]

Genauer wird das Vorgehen zum Erstellen eines Lasten- und Pflichtenheftes in der VDI Richtlinie VDI 2519 Blatt 1 und VDI/VDE 3694 erklärt.

Nach diesen Richtlinien gibt der VDI als Grundlage folgende Gliederung vor:

- Einführung in das Projekt
- Beschreibung der Ausgangssituation
- Aufgabenstellung (Soll-Zustand)
- Schnittstellen
- Anforderungen an die Systemtechnik
- Anforderungen für die Inbetriebnahme und den Einsatz (Nutzung)
- Anforderungen an die Qualität
- Anforderungen an die Projektabwicklung

Für das Pflichtenheft wird folgender Zusatz vorgegeben:

- Systemtechnische Lösungen
- Systemtechnik (Ausprägung)

Ein Pflichtenheft hat nach VDI 2519 folgenden Punkten zu genügen:

- Übersichtlichkeit
- Vollständigkeit
- Eindeutigkeit
- Widerspruchsfreiheit
- Testbarkeit (Quantifizierungen)
- keine Implementierungsdetails
- Realisierbarkeit
- Aktualität

Damit die Gliederungspunkte eindeutig von der Auftraggeber- bzw. Auftragnehmerseite verstanden und interpretiert werden können, sollen folgende Hilfsmittel verwendet werden:

- grafische Darstellungen (z.B. Ablaufdiagramme, Layoutpläne)
- Tabellen (z.B. Materialflussmatrix, Entscheidungstabellen)
- Formulare (z.B. Verfügbarkeitstest, EVA-Formulare = Eingabe/Verarbeitung/Ausgabe)

Des Weiteren soll das Lastenheft als Kommunikationsgrundlagen zwischen Auftraggeber und Auftragnehmer dienen. Der Auftraggeber beginnt mit dem Lastenheft den Dialog und der Auftragnehmer antwortet mit dem Pflichtenheft. Der Auftraggeber gibt mit dem Lastenheft einen „Wunsch“ ab, wie er sich sein fertiges Produkt vorstellt. Er kann dem Auftragnehmer auch durch Vorgaben eingrenzen, um seine Vorstellungen besser darzulegen. Der Auftragnehmer versucht nun ein Konzept zu erarbeiten, wie er die Wünsche umzusetzen vermag. Dieses Konzept legt er in Form des Pflichtenheftes dar.

Wie oben beschrieben, gibt es Normen und Richtlinien, welche den Inhalt und den Prozess des Erstellens dieser Dokumente vorgeben wollen. Diese sind aber auch nur als solche Richtlinien zu verstehen. Es handelt sich nicht um gesetzliche Vorgaben. Jedes Unternehmen für sich muss entscheiden, welche Punkte für sie wichtig sind.

[2] [3]

## 2.2. Das Lastenheft des Unternehmens R&T für den Prüfstand

In Zusammenarbeit mit dem Geschäftsführer Dipl. Ing. Bernd Räcklebe und meinen Betriebsbetreuer Dipl. Ing. Steffen Räcklebe wurde ein Lastenheft unter Berücksichtigung der Norm DIN 69901-5:2009-01 Projektmanagement-Projektmanagementsysteme – Teil 5: Begriffe und den Richtlinien VDI 2519 Blatt 1 und VDI/VDE 3694 erstellt.

Das Lastenheft wurde unter Vorgaben und Anforderungen des Unternehmens angefertigt.

Es wurde aber auch die gesetzlich vorgeschriebene Maschinenrichtlinie beachtet und deren Anforderungen bereits in das Lastenheft mit aufgenommen. Der Prüfstand soll unternehmensintern geplant und umgesetzt werden. Demnach wurden nicht alle Punkte der Normen und Richtlinien zur Erstellung des Lastenheftes 1:1 übernommen, sondern eher darauf geachtet alle Anforderungen der Unternehmensleitung in das Lastenheft mit aufzunehmen. Es waren bereits konkrete Forderungen an den Prüfstand vorhanden. Weil bereits einmal ein Versuch unternommen wurde, einen Prüfstand zu bauen.

Von mir flossen auch einige Ideen ein, u.a. die Norm EN ISO 9906:2012 „Rotordynamic pumps – Hydraulic performance acceptance tests“ als Vorlage für die Anforderungen an den Prüfstand und den Prüfablauf. Letzteres die Voraussetzung, um dem Kunden eine Vergleichbarkeit der Prüfung zu gewährleisten und eine Qualität der Prüfung auf europäischem Standard zu bieten.

Es folgt das Lastenheft für den Pumpenprüfstand.

# Lastenheft des Unternehmens Räcklebe und Totz Industrieservice GmbH für die Entwicklung eines Prüfstandes für Normkreiselpumpen im eigenen Unternehmen

## Allgemeines

Inhalt des Lastenheftes soll es sein, die Rahmenbedingung für die Entwicklung eines Prüfstandes für Normkreiselpumpen der Norm EN ISO 2858:2011-12 festzulegen.

Der benannte Prüfstand wird nach Fertigstellung im Unternehmen Räcklebe und Totz Industrieservice GmbH betrieben und soll zur Eingangsprüfung (Zustandsaufnahme) und zur Ausgangsprüfung der eingeleiteten Maßnahmen (Reparatur oder Kennlinienmodifikation) dienen.

Der Prüfstand stellt ein wichtiges Element der Qualitätskontrolle für das Unternehmen dar.

In den folgenden Punkten sollen die Bedingungen an die Konstruktion festgelegt werden, dass der Prüfstand den Anforderungen des Unternehmens Räcklebe und Totz Industrieservice GmbH und den gesetzlichen Bestimmungen gerecht wird.

## Geltungsbereich

Der Prüfstand soll der Norm EN ISO 9906:2012 „Rotordynamic pumps – Hydraulic performance acceptance tests“ entsprechen. Speziell soll hier die Klasse 2B (Grade 2B) gelten, welche die Bedingungen für die Pumpen im Einsatz in der chem. Industrie regelt.

## Vorschriften/Risikobewertung

Nach geltendem EU-Recht haben alle Maschinen der Maschinenrichtlinie 2006/42/EG zu entsprechen. Alle Teile bzw. Anordnungen am Prüfstand haben dem zu entsprechen und eine vorausgehende Betrachtung in Form von einer Ersten Risikobewertung zur Risikoabschätzung nach EN ISO 12100:2011 soll im Pflichtenheft erfolgen.

Aufgrund der Notwendigkeit von elektrischen Bauteilen müssen diese dem ElektroG entsprechen. Des weiteren gilt die Niederspannungsrichtlinie 2006/95/EG - elektrische Betriebsmittel D.

## **IST-Zustand**

Es besteht bereits eine unfertige Anlage, welche zum Prüfen von Pumpen vorgesehen war. Zudem ist die verfügbare Anschlussleistung für elektrische Anlagen auf 45kW Drehstrom 400V begrenzt.

Es handelt sich um folgende Komponenten:

- Wassertank (1200mm x 1400mm x 3000mm)
- Zulaufleitungen
- Schienensystem für Pumpenaufnahme

Es ist zu prüfen, welche Komponenten für den Pumpenprüfstand übernommen werden können.

## **SOLL-Zustand**

Es ist ein Prüfstand zu entwickeln, welcher durch modularen Aufbau unterschiedliche Baugrößen und Bauformen untersuchen kann. Gefordert werden alle erforderlichen Werte zur Bewertung des Prüfvorganges nach EN ISO 9906:2012.

Um die Möglichkeiten der Anlage festzulegen soll eine Einschätzung durch eine Grenzleistungsbetrachtung erfolgen.

Um welche Pumpenbauarten und Bauformen es sich handelt, wird in Punkt 8 dargelegt.

Zudem soll es möglich sein einen NPSH-Test durchzuführen, wenn dies der Kunde wünscht.

Das Rohrleitungssystem soll auf kritische Punkte überprüft werden, an welchen turbulente Strömung entstehen könnte. Bedingungen und Gegenmaßnahmen sollen erläutert werden.

Der Prüfstand soll zum Schutz des Anwenders und der benachbarten Arbeitsplätze eine trennende Schutzeinrichtung in Form einer Schutzumhausung erhalten.

## **Ablauf Prüfvorgang**

Der Ablauf der Pumpenprüfung soll nach EN ISO 9906:2012 erfolgen.

Alle nicht in der Norm festgelegten Schritte und Bedingungen sollen zusätzlich in einem Flussdiagramm erfasst werden.

## Schnittstellen

Folgende Schnittstellen sind am Prüfstand zu gewährleisten:

- zwischen Prüfstand und zu prüfender Pumpe
- zwischen zu prüfender Pumpe und Antrieb
- zwischen Sensorik und Datenloggern
- zwischen Steuerung und zu regelnden Komponenten
- zwischen Auswertungssoftware und Steuerung zur Erfassung der voreingestellten Werte
- zwischen Mensch und dem Prüfstand
- zwischen Mensch und Computer, welcher den Prüfstand steuert, die Auswertung per Software übernimmt und während der Prüfung erforderliche Werte zur Überwachung anzeigt
- zwischen Auswertungssoftware und Datenloggern
- zwischen Auswertungssoftware und Server zur externen Speicherung

## Funktionale Anforderungen

Folgende funktionale Anforderungen werden an die Konstruktion des Prüfstandes gestellt:

Die Werte:

- Nenndurchmesserbereich min/max
- Druckbereich min/max
- Pumpenbauformen /arten
- Pumpengröße min/max

werden durch eine Grenzleistungsbetrachtung von einer max. Eingangsleistung von 45kW Drehstrom 400V festgelegt, welche Bestandteil des Pflichtenhefts sein soll.

Die Fehlergrenzen der Sensorik wird durch die EN ISO 9906:2012 Grade 2 festgelegt, ebenso die Positionen der Messpunkte.

Der Transport der zu prüfenden Pumpen zur Prüfposition soll lückenlos per Hebezeug zur Entlastung des Bedieners erfolgen.

## **Nicht funktionale Anforderungen**

Der Zugang des Prüfstandes soll an einem sicheren, günstig gelegenen Punkt erfolgen, am Besten vom Hauptgang der Werkstatt aus. Zudem soll die Zugänglichkeit der Anlage gewährleistet sein, um eine schnelle Wartung, Reparatur und Überprüfung der Sensoren zu ermöglichen.

Angestrebt werden soll eine Standzeit von min. 10 Jahren für alle Nicht-Verschleißteile.

Die Ergonomie der Bedienung des Prüfstandes soll der Maschinenrichtlinie 2006/42/EG entsprechen, ebenso sollen Vorkehrungen getroffen werden um eventuelle Lärm- und Vibrationsquellen zu vermeiden, bzw. zu vermindern.

## **Anforderung an die Qualität**

Der Prozess der Planung und Konstruktion hat den Normen DIN ISO 9000:2005 und DIN ISO 9001:2008 zu entsprechen.

## **Anforderung an Dokumentation/Fertigungszeichnungen**

Gefordert werden folgende Unterlagen:

- Einzelteilzeichnung für Nicht-Standardteile
- Baugruppenzeichnung mit Stückliste
- Gesamtansicht mit Einbau in Werkstatt
- Techn. Dokumentation/techn. Unterlagen nach Maschinenrichtlinie

## **Abnahmekriterien**

Es wird ein funktionsfähiger Prüfstand mit allen Unterlagen nach oben aufgeführten „Anforderung an Dokumentation/Fertigungszeichnungen“ mit CE-Kennzeichnung und den Anforderungen der EN ISO 9906:2012 Grade 2 und den Bedingungen des Unternehmens Räcklebe und Totz Industrieservice GmbH entsprechend, gefordert.

### 3. Eingrenzung der Bachelorarbeit zum Thema

Ich habe mich nach Erstellung dieses Lastenheftes für das Thema:

„Anforderungen an die Planung einer Prüfvorrichtung für Normkreiselpumpen in Hinsicht auf CE-Konformität“ für meine Bachelorarbeit entschieden. Eine CE-Kennzeichnung ist das Resultat der Umsetzung der Maschinenrichtlinie 2006/42/EG für eine Konstruktion einer Maschine und ggf. anderer europäischer Richtlinien wie die Niederspannungsrichtlinie 2006/95/EG.

Bestandteil meiner Arbeit soll allerdings nur die Betrachtung der Maschinenrichtlinie sein, da in der Anfangsphase der Planung des Pumpenprüfstandes noch keine Auslegung der Steuerungselemente erfolgt.

Nach der Maschinenrichtlinie 2006/42/EG Artikel 2 a) ist eine Maschine wie folgt definiert:

„eine mit einem anderen Antriebssystem als der unmittelbar eingesetzten menschlichen oder tierischen Kraft ausgestattete oder dafür vorgesehene Gesamtheit miteinander verbundener Teile oder Vorrichtungen, von denen mindestens eines bzw. eine beweglich ist und die für eine bestimmte Anwendung zusammengefügt sind;“ [4]

Der Prüfstand entspricht dieser Definition und somit ist das Erfüllen der Maschinenrichtlinie erforderlich um den Prüfstand in europäischem Raum betreiben zu dürfen.

Der Pumpenprüfstand ist somit nach den Vorgaben des Lastenheftes und den Vorgaben der Maschinenrichtlinie auszulegen. Die ersten Schritte der Planung des Prüfstandes sind die Funktion festzulegen und den Einsatzbereich zu bestimmen. Das Erarbeiten dieser Informationen bietet die erste Möglichkeit der Anwendung der Maschinenrichtlinie.

„Der Hersteller einer Maschine oder sein Bevollmächtigter hat dafür zu sorgen, dass eine Risikobeurteilung vorgenommen wird, um die für die Maschine geltenden Sicherheits- und Gesundheitsschutzanforderungen zu ermitteln. Die Maschine muss dann unter Berücksichtigung der Ergebnisse der Risikobeurteilung konstruiert und gebaut werden.“ [4]

Eine begleitende Risikobeurteilung sollte so früh wie möglich begonnen werden und nicht erst nach der Planung und Konstruktion. Denn eine Maschine so früh wie möglich auch auf Sicherheit hin auszulegen, ermöglicht eine inhärent sichere Konstruktion von Anfang an.

So können Kosten gespart werden, da die Maschine nicht erst nach der Konstruktion auf Ihre Sicherheit hin geändert werden muss.

[5]



Bestandteil meiner Arbeit soll es sein, die Funktion und den Einsatzbereich zu ermitteln und eine erste Risikobeurteilung zu erstellen. Zur Verdeutlichung möchte ich das Flussdiagramm (Abbildung 1) nutzen, welches zum Konstruktionsprozess begleitend den Prozess der Risikobeurteilung zeigt.

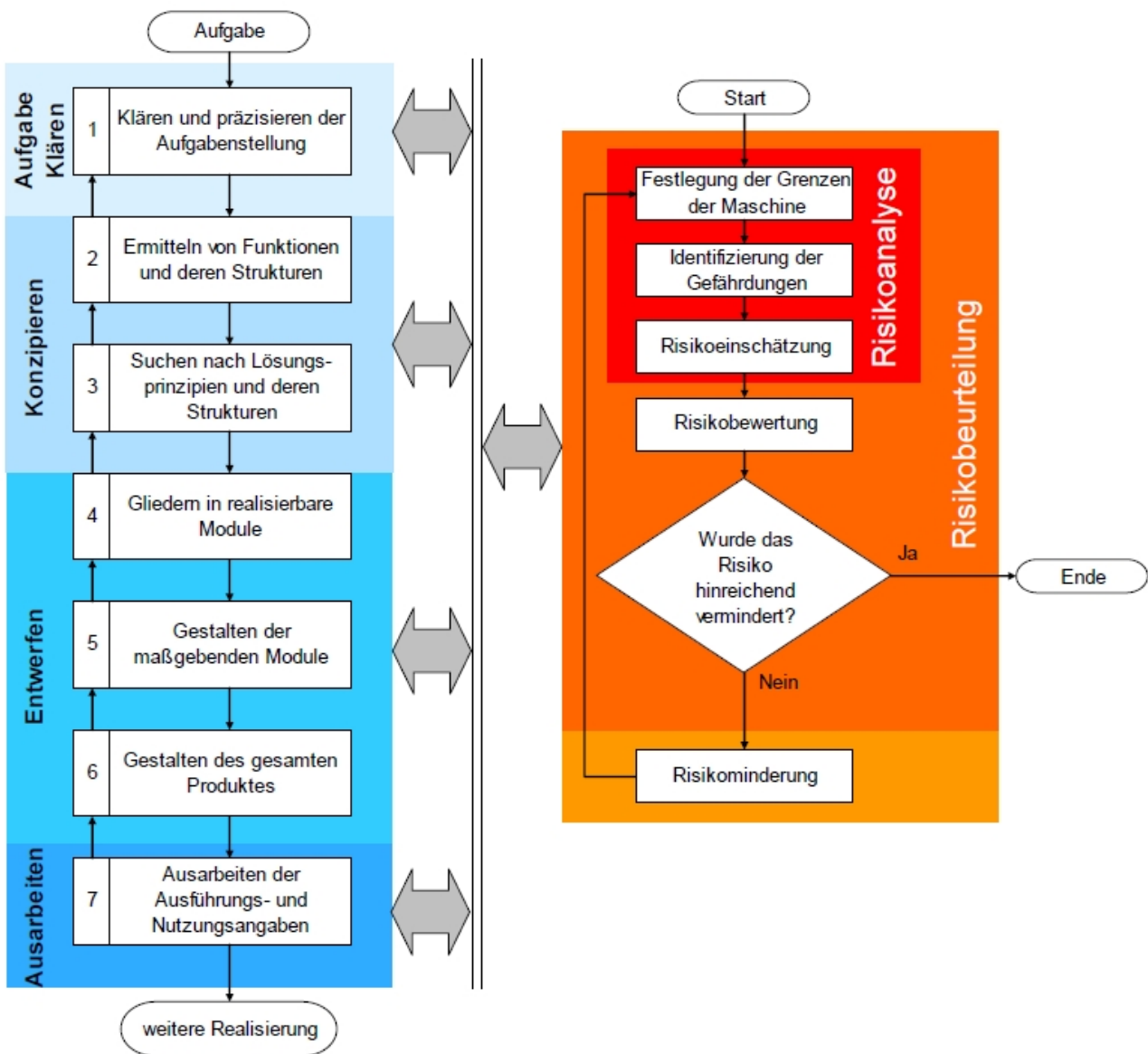


Abbildung 1: Konstruktionsprozess und Risikobeurteilung /-minderung

(Quelle: Mössner, Th.: Risikobeurteilung im Maschinenbau, Bundesanstalt für Arbeitsschutz und Arbeitsmedizin, 2012 S. 29 [5].)

Die von mir von der linken Seite bearbeiteten Aufgaben entsprechen den Abschnitten: „Aufgabe klären“ und „Konzipieren“. Die Aufgabe kam vom Geschäftsleiter Dipl. Ing. Bernd Räcklebe und wurde bereits im Lastenheft genau geklärt. Der nun folgende Schritt ist das Konzipieren des Prüfstandes, des Prüfens auf Anwendbarkeit von harmonisierten Normen und die darauf folgende Risikobeurteilung.

Mit diesen Informationen soll es dann möglich sein, eine Konstruktion des Prüfstandes zu ermöglichen. Dies erfordert eine Erstellung eines Pflichtenheftes durch den verantwortlichen Konstrukteur. Die Erstellung des Pflichtenheftes soll nicht Bestandteil meiner Arbeit sein, da dies über den Rahmen der Bachelorarbeit hinaus gehen würde.

## 4. Ermittlung der Funktion und d. Einsatzbereiches

### 4.1. Ermittlung der Funktion mit Hilfe eines Schemas

Im folgendem Abschnitt soll beschrieben werden, wie die Funktion des Prüfstandes ermittelt wurde. Es wurde sich entschieden, die Funktion mittels eines Funktionsschemas zu veranschaulichen.

Das Erstellen eines solchen Schemas soll den Aufbau und die Funktionsweise des Prüfstandes darstellen. Dies dient dazu, eine Vorstellung der Maschine (Prüfstand) zu bekommen, um eine darauf folgende Risikobewertung vornehmen zu können.

Vorgabe für den Aufbau gab die Norm EN ISO 9906:2012 Rotodynamic pumps - Hydraulic performance acceptance tests - Grades 1, 2 and 3. Nach dieser Norm werden für die Ermittlung der Pumpenleistung 2 Druckmessstellen, jeweils einer an der Saug- und Druckleitung der Pumpe, eine Volumenstrommessstelle, eine Drehzahlmessstelle für die Motorwelle und eine Messstelle für die Motoreingangsleistung benötigt. Hier wird im Abschnitt EN ISO 9906:2012 A 4.1 und EN ISO 9906:2012 A 4.2 die Position der Messpunkte festgelegt, um der Norm zu entsprechen. Hiernach müssen die Druckmesspunkte mindestens in einem Abstand von dem Doppelten des Rohrdurchmessers vom Eingangs- bzw. Ausgangsflansch angebracht werden. Ebenso wird in EN ISO 9906:2012 A 1 empfohlen keine Krümmungen oder Kombinationen aus Krümmungen, Erweiterungen oder Schweißnahtunterbrechungen im Querprofil in unmittelbarer Nähe eines Messpunktes zuzulassen. Es soll mindestens ein Abstand des Vierfachen des Rohrdurchmessers eingehalten werden.

[6]

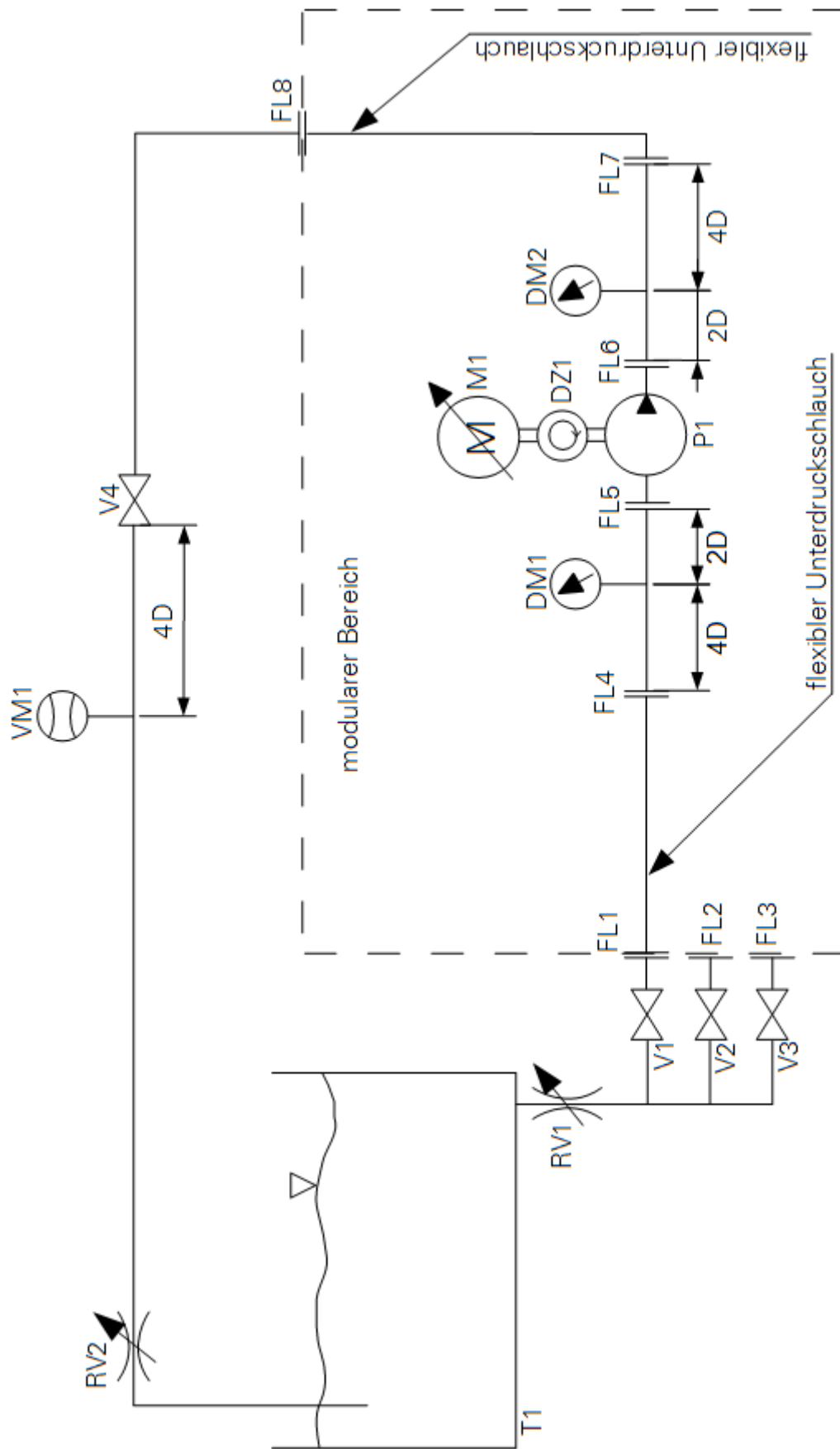


Abbildung 2: Schema Prüfstand

Legende		
DM1	-	Druckmesssensor1
DM2	-	Druckmesssensor2
FL1	-	Flanschverbindung1
FL2	-	Flanschverbindung2
FL3	-	Flanschverbindung3
FL4	-	Flanschverbindung4
FL5	-	Flanschverbindung5
FL6	-	Flanschverbindung6
FL7	-	Flanschverbindung7
FL8	-	Flanschverbindung8
M1	-	drehzahlregelbarer Motor
P1	-	Pumpe
RV1	-	Regelventil1
RV2	-	Regelventil2
T1	-	Wassertank, ca 5000l
V1	-	Absperrarmatur1
V2	-	Absperrarmatur2
V3	-	Absperrarmatur3
V4	-	Absperrarmatur4
VM1	-	Volumenstrommesssensor

*Tabelle 1: Legende Prüfstandschemas*

Wie aus dem Schema in Abbildung 2 hervorgeht, erfolgt die Prüfung der Pumpen in einem geschlossenen Kreislauf, indem der offene Wassertank (T1) als Vorratsbehälter bzw. Pufferbehälter dient. Nach dem Tank ist ein Regelventil (RV1) angeordnet, welches durch Druckminderung auf der Eingangsseite zur Entstehung von Kavitation genutzt werden kann. Damit werden NPSH-Tests möglich. Normalerweise ist Kavitation beim Betrieb der Pumpe unerwünscht, aber um die Leistung der Pumpe zu bestätigen kann ein solcher Test erforderlich sein. Hierbei wird Kavitation nur bis zu einem bestimmten, für den Pumpenbetrieb ungefährlichen Wert zugelassen.

Nach dem Regelventil verzweigt sich die Rohrleitung auf 3 unterschiedliche Rohrdurchmesser für unterschiedliche Pumpengrößen. Jede Abzweigung ist mit einer Absperrarmatur (V1-3) zum Absperrn des Wasserstroms für den Pumpenein- bzw. Ausbau und einem Flansch (FL1-3) ausgestattet. An jeden der 3 Flansche kann ein passender flexibler Unterdruckschlauch montiert werden.

Dieser ist mit einem Rohr verbunden, an welchem sich die Erste Druckmessstelle (DM1) befindet. Über den Flansch F5 ist die Pumpe (P1) auf der Eingangsseite mit dem Wasserkreislauf verbunden. Die zu prüfende Pumpe wird durch einen per Frequenzumformer drehzahlregelbaren Elektromotor (M1) angetrieben.

An dem Wellenstück zwischen Motor (M1) und Pumpe (P1) ist der Drehzahlsensor (DZ1) angebracht.

An der Druckseite der Pumpe ist nach dem Flansch F6 ein weiteres Rohr angeflanscht, welches die zweite Druckmessstelle ermöglicht. Über einen weiteren flexiblen Unterdruckschlauch wird nun die Ausgangsseite der zu prüfenden Pumpe wieder mit dem fest installierten Prüfstand verbunden. Hier ist die Absperrarmatur V4 angebracht, welche beim Pumpenausbau geschlossen wird, um den Rücklauf des Wasser zu verhindern. Nach V4 ist die Volumenstrommessstelle VM1 montiert.

Das Rohr führt nach der Messstelle über ein Regelventil (RV2), welches dazu dient, den Volumenstrom zum Rücklauf des Behälters zu regeln, um ihn an die Verdrängung der Pumpe anzupassen.

Das System mit den flexiblen Unterdruckschläuchen und den angeflanschten Rohrstücken mit den Druckmessstellen soll ein modulares Austauschen von Anschlussvorrichtungen ermöglichen. Ebenso sollen die flexiblen Unterdruckschläuche den Anschluss der Pumpe erleichtern.

Die Anschlussflansche der Pumpe und des Prüfstandes müssen bei dem Einbau nicht koaxial zueinander ausgerichtet werden.

## 4.2. Ermittlung des Einsatzbereiches mit Hilfe einer Grenzleistungsbetrachtung

Um den Einsatzbereich des Pumpenprüfstandes auf die max. 45kW Drehstrom 400V Eingangsleistung anpassen zu können, ist eine Grenzleistungsbetrachtung notwendig.

Da der Elektromotor zum Antrieb der zu prüfenden Pumpe noch unbekannt ist, kann nach Vorgabe meines Betriebsbetreuers Dipl. Ing. Steffen Räcklebe der Leistungsverlust des Motors vernachlässigt werden. Somit ist die Eingangsleistung gleich der Wellenleistung  $P_2$  der Pumpe.

$$P_2 = (\rho * g * Q * H) / \eta$$

Die Werte Q und H werden durch die Norm EN ISO 2858:2011-12 vorgegeben.

Da dies eine Festlegung der oberen idealen Grenze darstellt, kann der Wirkungsgrad  $\eta$  mit dem Wert 1 angenommen werden.

Für  $\rho$  gilt:

$$\rho_{\text{Wasser}} = 997,04 \text{ kg/m}^3 .$$

Mit den Werten der Norm EN ISO 2858:2011-12 und der Formel für  $P_2$  wurde der Leistungsbedarf der Pumpen ermittelt und in Tabelle 2 dargestellt.

Größenbezeichnung			Nennleistung				Maße in mm													Leistung P <sub>2</sub> mit η = 1				
Eintritt Ø mm	Austritt Ø mm	Laufrad (NennØ) mm	n <sub>1</sub> 1450 min <sup>-1</sup>		n <sub>2</sub> 2900 min <sup>-1</sup>		Pumpenmaße				Fußmaße					Durchgangslöcher für Schrauben		Wellenenden		x <sup>1</sup>	für n <sub>1</sub> kW	für n <sub>2</sub> kW		
			Q m <sup>3</sup> /h	H m	Q m <sup>3</sup> /h	H m	a	f	h <sub>1</sub>	h <sub>2</sub>	b	m <sub>1</sub>	m <sub>2</sub>	n <sub>1</sub>	n <sub>2</sub>	n <sub>3</sub>	ω	S <sub>1</sub>	S <sub>2</sub>				d	l
50	32	125	6,3	5	12,5	20	80	385	112	140	50	100	70	190	140	110	285	M12	M12	24	50	100	5,14	40,75
50	32	160	6,3	8	12,5	32	80	385	132	160	50	100	70	240	190	110	285	M12	M12	24	50	100	8,22	65,21
50	32	200	6,3	12,5	12,5	50	80	385	160	180	50	100	70	240	190	110	285	M12	M12	24	50	100	12,84	101,89
50	32	250	6,3	20	12,5	80	100	500	180	225	65	125	95	320	250	110	370	M12	M12	32	80	100	20,54	163,02
65	50	125	12,5	5	25	20	80	385	112	140	50	100	70	210	160	110	285	M12	M12	24	50	100	10,19	81,51
65	50	160	12,5	8	25	32	80	385	132	160	50	100	70	240	190	110	285	M12	M12	24	50	100	16,3	130,41
65	40	200	12,5	12,5	25	50	100	385	160	180	50	100	70	265	212	110	285	M12	M12	24	50	100	25,47	203,77
65	40	250	12,5	20	25	80	100	500	180	225	65	125	95	320	250	110	370	M12	M12	32	80	100	40,75	326,03
65	40	315	12,5	32	25	125	125	500	200	250	65	125	95	345	280	110	370	M12	M12	32	80	100	65,21	509,43
80	65	125	25	5	50	20	100	385	132	160	50	100	70	240	190	110	285	M12	M12	24	50	100	20,38	163,02
80	65	160	25	8	50	32	100	385	160	180	50	100	70	265	212	110	285	M12	M12	24	50	100	32,6	260,83
80	50	200	25	12,5	50	50	100	385	160	200	50	100	70	265	212	110	285	M12	M12	24	50	100	50,94	407,54
80	50	250	25	20	50	80	125	500	180	225	65	125	95	320	250	110	370	M12	M12	32	80	100	81,51	652,06
80	50	315	25	32	50	125	125	500	225	280	65	125	95	345	280	110	370	M12	M12	32	80	100	130,41	1018,85
100	80	125	50	4	100	20	100	385	160	180	65	125	95	280	212	110	285	M12	M12	24	50	100	32,6	326,03
100	80	160	50	8	100	32	100	500	160	200	65	125	95	280	212	110	370	M12	M12	32	80	100	65,21	521,65
100	65	200	50	12,5	100	50	100	500	180	225	65	125	95	320	250	110	370	M12	M12	32	80	140	101,89	815,08
100	65	250	50	20	100	80	125	500	200	250	80	160	120	360	280	110	370	M16	M12	32	80	140	163,02	1304,13
100	65	315	50	32	100	125	125	530	225	280	80	160	120	400	315	110	370	M16	M12	42	110	140	260,83	2037,7
125	80	160	80	8	160	32	125	500	180	225	65	125	95	320	250	110	370	M12	M12	32	80	140	104,33	834,64
125	80	200	80	12,5	160	50	125	500	180	250	65	125	95	345	280	110	370	M12	M12	32	80	140	163,02	1304,13
125	80	250	80	20	160	80	125	500	225	280	80	160	120	400	315	110	370	M16	M12	32	80	140	260,83	2086,61
125	80	315	80	32	160	125	125	530	250	315	80	160	120	400	315	110	370	M16	M12	42	110	140	417,32	3260,32

Tabelle 2: Grenzleistungsbetrachtung

(Quelle: (vgl.) DIN EN ISO 2858:2011-12 Norm DIN EN ISO 2858:2011-12 Kreiselpumpen mit axialem Eintritt (PN 16) - Bezeichnung, Nennleistung und Abmessungen (ISO 2858:1975); Deutsche Fassung EN ISO 2858:2010 S.6 [7].)



Wie sich in Tabelle 2 gezeigt hat, eignen sich die Pumpen mit dem Eingangsdurchmesser (Saugleitung) von 50mm, 65mm, 80mm und 100mm.

Als Austrittsdurchmesser (Druckleitung) ergeben sich daraus 32mm, 50mm, 65mm und 80mm.

Bei der Konstruktion für den Prüfstand brauchen daher nur diese Eingangs- und Ausgangsdurchmesser der Pumpe für die Anschlussflansche berücksichtigt werden.

## 5. Prüfung auf den Einsatz von harmonisierten Normen

Nachdem das Schema des Prüfstandes erstellt wurde, kann man die Anwendbarkeit von harmonisierten Normen auf die Anlage prüfen.

Als Hersteller kann man freiwillig harmonisierte Normen heranziehen. Diese Normen konkretisieren die grundlegenden Anforderungen des Anhang I der Maschinenrichtlinie. Diese Normen müssen alle der folgenden Kriterien erfüllen:

- eine nicht verbindliche technische Spezifikation sein
- von CEN, CENELEC oder ETSI angenommen worden sein
- auf Basis eines Mandates der europäischen Kommission erstellt worden sein

Die harmonisierten Normen werden regelmäßig von der europäischen Kommission im europäischen Amtsblatt veröffentlicht. Eine solche Norm muss nicht unbedingt darin enthalten sein, um den Status einer harmonisierten Norm zu erhalten. „Diese Veröffentlichung ist allerdings Bedingung, damit eine harmonisierte Norm bei ihrer Anwendung die sog. Konformitätsvermutung auslöst.“ [8]

Im Anhang I der Maschinenrichtlinie werden grundlegende Anforderungen an Sicherheits- und Gesundheitsschutzanforderungen für Konstruktion und Bau von Maschinen vorgegeben. Nach obiger Definition der harmonisierten Normen, werden diese Anforderungen durch selbige Normen erfüllt. Das Anwenden unter Angabe der harmonisierten Norm erleichtert somit für den Hersteller das Nachweisen der Anforderungen der Maschinenrichtlinie Anhang I.

[8]

Harmonisierte Normen werden in 3 Gruppen, Typ A, Typ B und Typ C eingeteilt.

Sie sind wie folgt definiert.

Typ A – Normen (Sicherheitsgrundnormen)

- behandeln Grundbegriffe; Gestaltungsleitsätze und allg. Aspekte, die auf Maschinen angewandt werden können

Typ B – Normen (Sicherheitsfachgrundnormen)

- behandeln einen Sicherheitsaspekt oder eine Art von Schutzeinrichtungen, die für eine ganze Reihe Maschinen verwendet werden können

Typ B – Normen werden unterteilt in:

Typ B1 – Normen

- bestimmte Sicherheitsaspekte, wie Sicherheitsabstände, Oberflächentemperatur, Lärm

Typ B2 – Normen

- Schutzeinrichtungen, wie Zweihandschaltungen, Verriegelungseinrichtungen, druckempfindliche Schutzeinrichtungen, trennende Schutzeinrichtungen

Typ C – Normen

- behandeln detaillierte Sicherheitsanforderungen an bestimmte Maschinen oder Gruppen von Maschinen

[8]

Für die Maschinenrichtlinie 2006/42/EG wurde am 11.07.2014 die letzte Liste der harmonisierten Normen von der europäischen Kommission auf der Internetseite:

[http://ec.europa.eu/enterprise/policies/european-standards/harmonised-standards/machinery/index\\_en.htm](http://ec.europa.eu/enterprise/policies/european-standards/harmonised-standards/machinery/index_en.htm)

veröffentlicht.

Dieses Dokument soll der Betrachtung der Anwendung der harmonisierten Normen auf den Pumpenprüfstand zu Grunde liegen.

Die im europäischen Amtsblatt dargelegten harmonisierten Normen lassen sich auch auf den Prüfstand anwenden.

Als Erstes ist es ratsam die Typ A – Norm anzuwenden.

Es handelt sich hierbei um die:

EN ISO 12100:2010 Sicherheit von Maschinen - Allgemeine Gestaltungsleitsätze - Risikobeurteilung und Risikominderung

Diese Norm bietet die Grundlage um eine Risikobeurteilung nach Vorgabe durchführen zu können. Mit ihrer Hilfe lassen sich Grenzen der Maschine festlegen um daraufhin Risiken zu erkennen und diese mit einer Risikobeurteilung zu analysieren und zu vermindern.

Bei den Typ B – Normen lassen sich folgende anwenden:

EN 349:1993+A1:2008 Sicherheit von Maschinen — Mindestabstände zur Vermeidung des Quetschens von Körperteilen

EN 547-3:1996+A1:2008

Sicherheit von Maschinen - Körpermaße des Menschen -  
Teil 3: Körpermaßdaten

EN 894-1:1997+A1:2008

Sicherheit von Maschinen - Ergonomische Anforderungen an die Gestaltung von Anzeigen und Stellteilen - Teil 1: Allgemeine Leitsätze für Benutzer-Interaktion mit Anzeigen und Stellteilen

EN 953:1997+A1:2009

Sicherheit von Maschinen - Trennende Schutzeinrichtungen -  
Allgemeine Anforderungen an Gestaltung und Bau von feststehenden und beweglichen trennenden Schutzeinrichtungen

EN ISO 13850:2008

Sicherheit von Maschinen - Not-Halt - Gestaltungsleitsätze

EN ISO 14119:2013

Sicherheit von Maschinen – Verriegelungseinrichtungen in Verbindung mit trennenden Schutzeinrichtungen —Leitsätze für Gestaltung und Auswahl (ISO 14119:2013)

Es handeln sich hierbei um Typ B1 und B2 Normen. Anzuwenden sind diese Normen bei der Konstruktion des Prüfstandes und deren Schutzeinrichtung.

Da es sich bei den Typ C – Normen um sehr spezielle Anwendungen und Maschinen handelt, welche diese Normen betreffen, lässt sich für den Bau eines Pumpenprüfstandes in der Liste des Amtsblattes keine anwendbare Norm finden.

[9]

Die hier genannten Normen können bei der Planungs- und der Konstruktionsphase des Prüfstandes angewandt werden um die Maschinenrichtlinie zu erfüllen. Die Typ A Norm EN „ISO 12100:2010 Sicherheit von Maschinen - Allgemeine Gestaltungsleitsätze - Risikobeurteilung und Risikominderung“ lässt sich bereits vor der Konstruktionsphase umsetzen. Alle anderen Typ B Normen sind während der Konstruktionsphase heranzuziehen.

## 6. Risikobeurteilung

### 6.1. Definition Risikobeurteilung

Die Risikobeurteilung ist nach der Maschinenrichtlinie vorgeschrieben und wird gestützt durch die harmonisierte Norm DIN EN ISO 12100:2010 Sicherheit von Maschinen - Allgemeine Gestaltungsgrundsätze - Risikobeurteilung und Risikominderung.

Eine Durchführung der Risikobeurteilung dient der Sicherheit des Anwenders und der Umgebung der Maschine. Sie ist ebenfalls wichtiger Bestandteil der technischen Unterlagen.

„Anhand der technischen Unterlagen muss es möglich sein, die Übereinstimmung der Maschine mit den Anforderungen dieser Richtlinie zu beurteilen.“ [4]

Die technischen Unterlagen werden für das Konformitätsermittlungsverfahren nach Artikel 12 der Maschinenrichtlinie benötigt.

Nach erfolgreicher Bewertung muss die CE-Konformitätskennzeichnung an der Maschine angebracht werden.

Das Durchführen der Risikobeurteilung erfordert nach der Maschinenrichtlinie Anhang I „Allgemeine Grundsätze“ das Erfüllen folgender Punkte.

- Bestimmung der Grenzen der Maschine, was ihre bestimmungsgemäße Verwendung und jede vernünftigerweise vorhersehbare Fehlanwendung einschließt
- Bestimmung der Gefährdungen, welche von der Maschine ausgehen können und die damit verbundenen Gefährdungssituationen
- Abschätzen der Risiken, unter Berücksichtigung der Schwere möglicher Verletzungen oder Gesundheitsschäden und der Wahrscheinlichkeit ihres Eintretens
- Bewertung der Risiken, um zu ermitteln, ob eine Risikominderung gemäß dem Ziel der Richtlinie erforderlich ist
- Gefährdungen ausschalten oder durch Anwendung von Schutzmaßnahmen die mit diesen Gefährdungen verbundenen Risiken zu mindern

[4]

Diese Schritte sind direkt miteinander verknüpft und führen nach Abbildung 3 zur gewünschten Risikominderung.

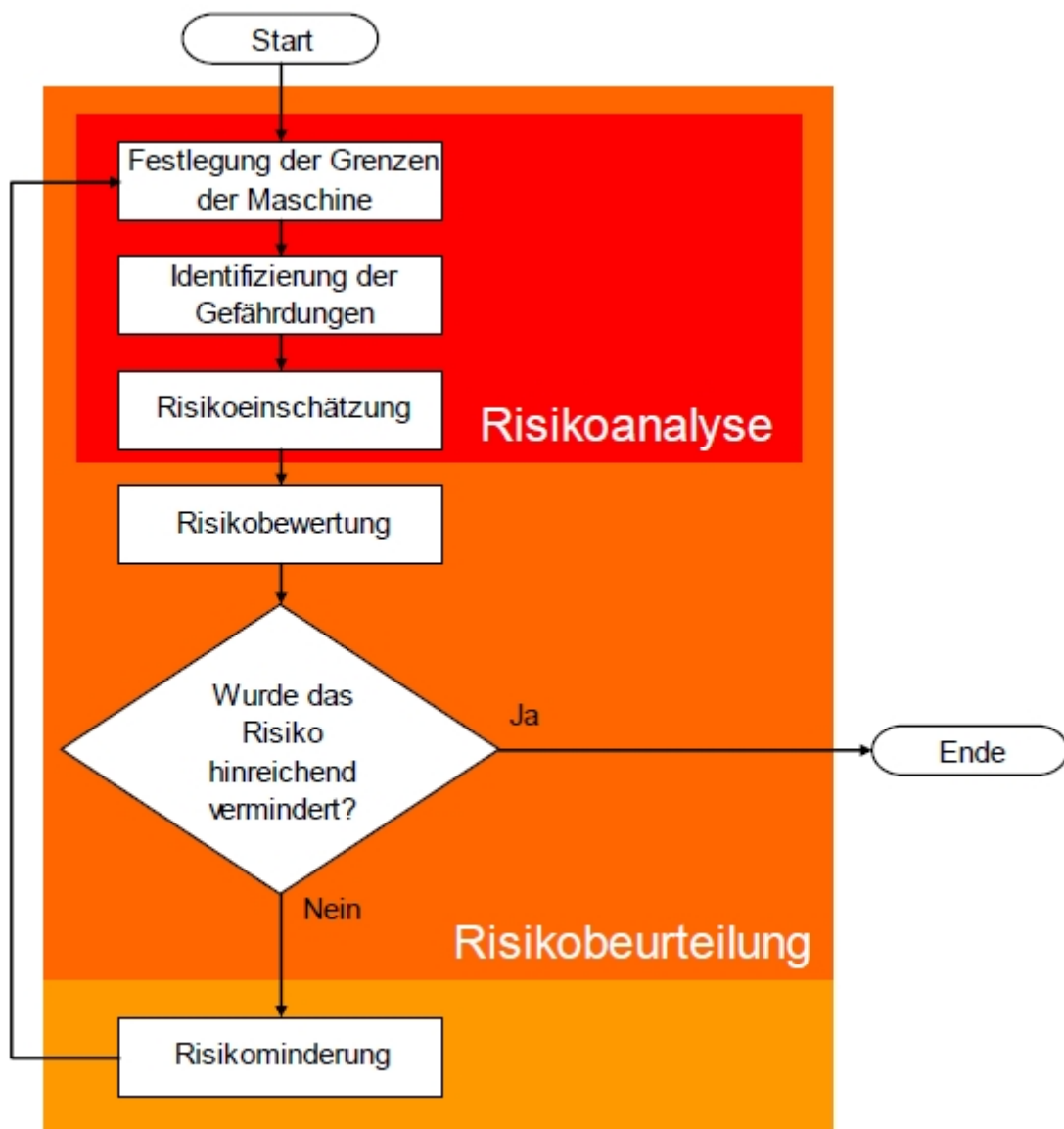


Abbildung 3: Prozessschritte der Risikobeurteilung und Risikominderung

(Quelle: Mössner, Th. : Risikobeurteilung im Maschinenbau, Bundesanstalt für Arbeitsschutz und Arbeitsmedizin, 2012 S.9 [5].)

Wie ich bereits in Abschnitt 3. „Eingrenzung der Bachelorarbeit zum Thema“ beschrieben habe und wie auch im Bericht „Risikobeurteilung im Maschinenbau“ geschrieben wird, ist die Risikobeurteilung „konstruktionsbegleitend als iterativer Prozess in allen Phasen“. [5]

Eine frühzeitige begleitende Risikobeurteilung kann somit zu einer von Anfang an inhärent sicheren Konstruktionsweise der Maschine führen.

„Die inhärent sichere Konstruktion einer Maschine ist der wirkungsvollste und damit auch der erste Schritt in der Risikominderung. Diese Maßnahmen verursachen keinen zusätzlichen Aufwand bei der Benutzung der Maschine wie die technischen Schutzeinrichtungen.“ [5]

Außerdem sind auf diese Weise konstruierte Maschinen weniger anfällig für Manipulationen. Sehr gern werden Sicherheitseinrichtungen wie Sicherheitsschalter an Türen überbrückt, um Zeit oder Aufwand zu sparen. Die richtige Konstruktionsweise und das Ermitteln von Risiken im Vorfeld können solche Sicherheitseinrichtungen überflüssig machen, oder sie in die Maschine integrieren, dass eine Umgehung nicht möglich ist.

[5]



## 6.2. Festlegung der Grenzen der Maschine

Als erster Schritt für eine Risikobeurteilung ist eine Festlegung der Grenzen der Maschine durchzuführen.

Diese sind nach folgender Vorgabe zu bestimmen:

### Räumliche Grenzen

- Bewegungs-/Verfahrbereiche incl. Sicherheitsabstände
- Platzbedarf für Installation und Instandhaltung
- Materialbereitstellung/-abfuhr
- Arbeitsplätze/-flächen

### Energetische Grenzen

- Energiearten
- Schnittstellen Zufuhr/Abfuhr

### Stoffliche Grenzen

- Schnittstellen Zufuhr/Abfuhr
- Ausgangsstoffe, Hilfs-, Betriebsstoffe, Abprodukte

### Zeitliche Grenzen

- Grenzen der Lebensdauer der Maschine oder von Bauteilen
- Empfohlene Prüffristen, Wartungs-, Instandsetzungsintervalle

## Verwendungsgrenzen

- Einsatzbereich (Industrie, Gewerbe, privat, öffentlicher Bereich)
- Vorgesehene (bestimmungsgemäße) Verwendung
- Vorhersehbare Fehlanwendung
- Betriebsarten (Normalbetrieb, Montage/ Installation, Einstellen, Fehlerbeseitigung, Reinigung, Wartung, Instandhaltung, ...)
- umgebungsfaktorenbezogene Grenzen, z. B. Einschränkung der Anwendung in bestimmten Temperaturbereichen
- Qualifikation und Erfahrungen der Benutzer (Bediener, Instandhaltungspersonal)
- besonders schutzbedürftige Personengruppen (z. B. Auszubildende, Schwangere, Leistungsgewandelte)
- weitere Personen, die den Gefährdungen im Zusammenhang mit der Maschine ausgesetzt sein können, z. B. Beschäftigte an Nachbararbeitsplätzen, Besucher

## Information

- Schnittstellen
- Ein-/Ausgaben
- Übergeordnete Steuerkreise

[5]

Die Grenzen für den Prüfstand wurden wie folgt festgelegt:

Räumliche Grenzen:

- Maschine in Werkstatt fest installiert
- keinen eigenen Bewegungs-/Verfahrbereich
- benötigt Zugang per Deckenkran für Zufuhr/Abfuhr v. Pumpen
- Sicherheitsabstände zu Maschine durch räumliche Abgrenzung (Schutzumhausung)

Energetische Grenzen:

- Betrieb d. Maschine durch elektr. Strom (Drehstrom 400V, max. 45kW)
- Drehstrom an Verteilerkasten d. Maschine angeschlossen
- Datenverbindung zu Server

Stoffliche Grenzen:

- Wasseranschluss (Zu-/Ablauf)
- ausschließlich kaltes Wasser (Betriebsmittel)
- kaltes Wasser wird ggf. verschmutzt u.a. mit Rückständen d. chem. Industrie, Schmiermitteln

Zeitliche Grenzen:

- Lebensdauer ca. 10 Jahre
- Prüfung der Sensorik alle 2 Jahre

## Verwendungsgrenzen:

- Einsatz im Gewerbe
- zur Prüfung v. Normkreiselpumpen mit max. 45kW Motorleistung
- täglich nur kurz im Gebrauch
- Betriebsarten: Normalbetrieb
  - Montage/Installation
  - Inbetriebnahme
  - Einrichten, Programmieren, Umrüsten
  - Pumpe Ein-/Ausbau
  - NPSH – Test
  - Wartung/Reparatur
  - Außerbetriebnahme/Demontage
- Fehlanwendungen: anderer Pumpentyp wird geprüft
  - ohne Pumpe
  - Wasser nicht kalt/sauber
  - Überbrückung v. Sicherheitsabschaltungen
- Bedienung u. Instandhaltung durch geschultes/eingewiesenes u. erfahrenes Personal
- Nachbararbeitsplätze ggf. gefährdet durch Schall u. Vibration

## Information

- Schnittstellen:
  - zwischen Prüfstand und zu prüfender Pumpe
  - zwischen zu prüfender Pumpe und Antrieb
  - zwischen Sensorik und Datenloggern
  - zwischen Steuerung und zu regelnden Komponenten
  - zwischen Auswertungssoftware und Steuerung zur Erfassung der voreingestellten Werte
  - zwischen Mensch und dem Prüfstand
  - zwischen Mensch und Computer, welcher den Prüfstand steuert, die Auswertung per Software übernimmt und während der Prüfung erforderliche Werte zur Überwachung anzeigt
  - zwischen Auswertungssoftware und Datenloggern
  - zwischen Auswertungssoftware und Server zur externen Speicherung
- Ein- u. Ausgabe per Rechner

Die Informationen, welche zu dem Festlegen und Ermitteln der Grenzen geführt hat, stammen aus dem Lastenheft des Prüfstandes und dem Gespräch mit dem Geschäftsführer Dipl. Ing. Bernd Räcklebe und meinen Betriebsmentor Dipl. Ing. Steffen Räcklebe.

### 6.3. Vorgehen beim Ermittlung der Gefährdungen

Bei der Identifizierung der Gefährdungen ist es wichtig, mit vertretbarem Aufwand alle Gefahren zu ermitteln. Es sind hierbei alle Gefahren festzustellen, welche in allen Lebensphasen und Betriebsarten der Maschine auftreten können.

[5]

Die Lebensphasen und Betriebsarten des Prüfstandes wurden wie folgt festgelegt:

1. Transport, Zusammenbau, Installation
  - 1.1 Abladen
  - 1.2 Umtransport
  - 1.3 Zusammenbau
  
2. Inbetriebnahme
  - 2.1 Schutzeinrichtung anbringen
  
3. Einrichten, Teachen, Programmieren, Umrüsten
  - 3.1 Spannungsversorgung anschließen
  - 3.2 Wasserversorgung anschließen
  - 3.3 Drehrichtung des Motors prüfen
  
4. Betrieb
  - 4.1. Pumpe Ein-/Ausbau
  - 4.2. Normalbetrieb
  - 4.3. NPSH-Test
  - 4.4. Wartung/Reparatur
  
5. Außerbetriebnahme, Demontage
  - 5.1. Außerbetriebnahme
  - 5.2. Demontage

Für diese Phasen wurden nun die zugehörigen Gefährdungssituationen bestimmt.

Hierfür wurde die harmonisierte Norm „EN ISO 12100:2010 Sicherheit von Maschinen - Allgemeine Gestaltungsleitsätze - Risikobeurteilung und Risikominderung“ eingesetzt. Der Anhang B dieser Norm enthält beispielhafte Listen zu Gefährdungen, Gefährdungssituationen und -ereignissen.

Nach der Norm „EN ISO 12100:2010 Anhang B“ werden Gefährdungen in folgende unterteilt:

#### Mechanische Gefährdungen

- Quetschen
- Scheren
- Schneiden oder Abschneiden
- Erfassen
- Einziehen oder Fangen
- Stoß
- Durchstich oder Einstich
- Reibung oder Abschürfung
- Hochdruckinjektion (Herausspritzen von Flüssigkeit unter hohem Druck)

#### Elektrische Gefährdung

- Berührung durch Personen von
  - spannungsführenden Teilen d.h. Elektrischen Leitern oder Teilen, die bestimmungsgemäß Spannung führen (direkte Berührung)
  - Teilen, die im Fehlerzustand, besonders bei Isolationsfehler, Spannung führen (indirekte Berührung)
- Annäherung von Personen an spannungsführende Teile, besonders im Bereich von Hochspannung
- Isolierung, die für vernünftigerweise vorhersehbare Anwendungsbedingungen nicht geeignet ist
- elektrostatische Vorgänge, wie z.B. Berührung von aufgeladenen Teilen durch Personen
- Wärmestrahlung
- Vorgänge wie Wegspritzen von geschmolzenen Teilen und chemische Reaktionen bei Kurzschlüssen oder Überlastung

### Thermische Gefährdung

- Verbrennung und Verbrühungen durch Berührung von Gegenständen oder Materialien mit extremer Temperatur, Flammen oder Explosionen und durch Strahlung von Wärmequellen
- Gesundheitsschädigungen durch heiße oder kalte Arbeitsumgebung

### Gefährdung durch Lärm

- bleibendem Hörverlust
- Tinnitus (Ohrensausen)
- Müdigkeit, Stress
- weiteren Auswirkungen wie Gleichgewichtsstörungen, Bewusstseinsverlust
- Beeinträchtigung der Sprachkommunikation oder der Wahrnehmung akustischer Signale

### Gefährdung durch Schwingungen

### Gefährdungen durch Strahlung

- Elektromagnetische Felder
- Infrarotes Licht, sichtbares Licht und UV-Licht
- Laserlicht
- Röntgen- und  $\gamma$ -Strahlen
- $\alpha$ ,  $\beta$ -Strahlen, Elektronen- oder Ionenstrahlen, Neutronenstrahlen

### Gefährdung durch Materialien und Substanzen

- Gefährdung über Nahrungsaufnahme, Berührung mit Haut und Schleimhäuten oder Einatmen von Flüssigkeiten, Gasen, Nebeln, Dämpfen, Fasern, Stäuben oder Aerosolen, die z.B. schädliche, giftige, korrodierende, teratogene (fruchtschädigende), krebserzeugende, Erbgut verändernde, Reiz auslösende oder sensibilisierende Wirkungen haben
- Gefährdungen durch Feuer und Explosion
- biologische (z.B. Schimmel) und mikrobiologische (virale oder bakterielle) Gefährdungen



Gefährdungen durch Vernachlässigung ergonomischer Grundsätze bei der Konstruktion von Maschinen

- physiologische Wirkungen (z.B. Muskel-Skelett-Störungen), die z.B. auf ungesunde Körperhaltung, übermäßige oder wiederholte körperliche Anstrengungen zurückzuführen sind
- psychophysiologische Wirkungen, hervorgerufen z.B. durch psychischer Über- oder Unterbelastung, oder Stress, verursacht durch betrieb, Überwachung oder Instandhaltung einer Maschine innerhalb der Grenzen ihrer bestimmungsgemäßen Verwendung
- menschliches Fehlverhalten

Gefährdungen durch Ausrutschen, Stolpern und Stürzen

Gefährdungskombinationen

Gefährdungen im Zusammenhang mit der Einsatzumgebung der Maschine

[10]

Die Gefährdungen, welche Personen betreffen können, wurden nach dieser Vorgabe ermittelt, den zugehörigen Lebens-/ Betriebsphasen zugeordnet und in die Tabelle zur Risikobeurteilung (Tabelle 8-11) eingetragen. Dies ist, wie schon vorher beschrieben, nur eine vorläufige Ermittlung der Gefahren. Es werden während der nachfolgenden Planung und Konstruktion noch weitere Risiken entstehen, welche durch eine fortlaufend begleitende Risikobeurteilung ermittelt werden müssen. Die in der Risikobeurteilung gezeigten Gefahren und deren folgende Risikominderung und Risikoeinschätzung sollen dazu dienen, schon im weiteren Planungs- und Konstruktionsprozess diese zu vermeiden.

## 6.4. Vorgehen bei der Risikoeinschätzung

Um eine Gefahr hinsichtlich seines Risikos bewerten zu können, muss als Erstes das Risiko eingeschätzt werden.

Es gibt hierfür 2 unterschiedliche Ansätze zur Einschätzung, die quantitativen Methoden und im Gegenzug dazu die qualitativen Methoden. Das Einsetzen von quantitativen Verfahren ist weitaus aufwendiger, da sie die Anwendung von analytischen Verfahren bei der Ermittlung der Gefährdungen voraussetzt. Sie werden vorrangig bei Maschinen und Anlagen mit hohem Risikopotential eingesetzt. Bei den qualitativen Verfahren sind die Risikographenmethode sowie die Risikomatrix am weitesten verbreitet. Diese bieten eine schnelle und einfache Methode mit Hilfe von Erfahrung und Produktbeobachtung die Gefahren hinsichtlich ihres Risikos einordnen zu können.

Ich habe mich hier für ein qualitatives Verfahren entschieden. Laut der Empfehlung des Berichtes von der Bundesanstalt für Arbeitsschutz und Arbeitsmedizin „Risikobeurteilung im Maschinenbau“ Tabelle 5.1 Anwendungsbereiche der Verfahren zur Risikoeinschätzung, ist für den Bereich Produktentwicklung im Maschinenbau das Verfahren „Risikoeinschätzung mittels Risikozahlen nach Reudenbach“ am geeignetsten.

Das Risiko ist eine Kombination aus dem Schadensausmaß und der Eintrittswahrscheinlichkeit. (siehe Abbildung 4).

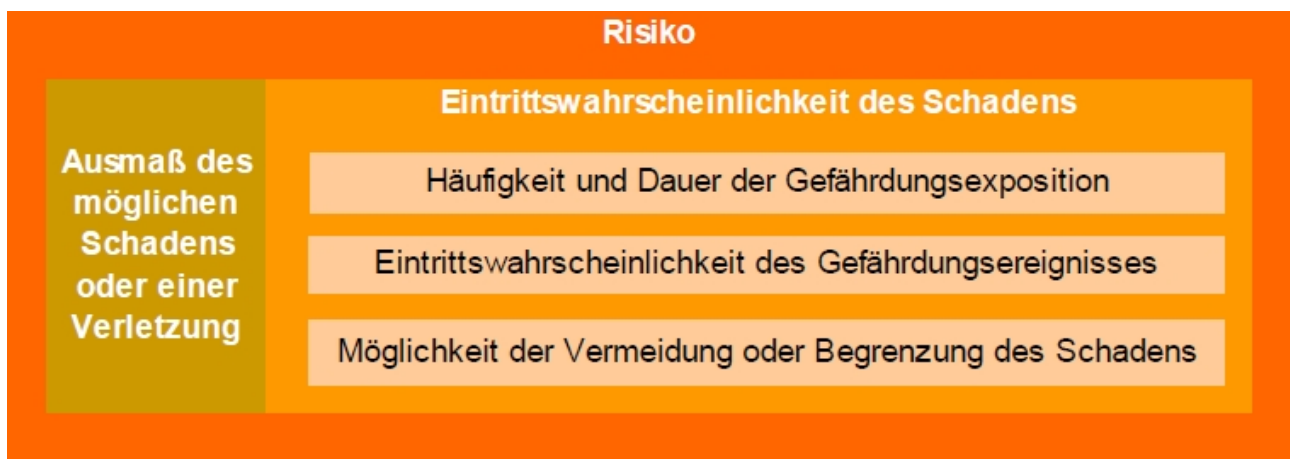


Abbildung 4: Risikoelemente

(Quelle: Mössner, Th.: Risikobeurteilung im Maschinenbau, Bundesanstalt für Arbeitsschutz und Arbeitsmedizin, 2012 S.12 [5].)

Das Schadensausmaß wird anhand der Schwere der Verletzung bzw. der Gesundheitsschäden bei Personen ermittelt. Für das Verfahren nach Reudenbach wird das Schadensausmaß wie folgt definiert:

S1= 1	- keine Folgen
S2= 3	- Bagatellfolgen
S3= 6	- mäßig schwere Folgen, ohne Dauerschaden
S4= 8	- schwere Folgen, Dauerschaden möglich
S5= 10	- tödliche Folgen

*Tabelle 3: Wichtungszahl Schadensausmass*

*(Quelle: (vgl.) Mössner, Th.: Risikobeurteilung im Maschinenbau, Bundesanstalt für Arbeitsschutz und Arbeitsmedizin, 2012 S.69f. [5].)*

Die Eintrittswahrscheinlichkeit wird aus der Gefährdungsexposition, der Eintrittswahrscheinlichkeit des Gefährdungsereignisses selbst, sowie der Möglichkeit der Person den Schaden zu vermeiden bestimmt.

Bei der Gefährdungsexposition sind relevant:

- die Häufigkeit
- die Dauer des Aufenthaltes im Gefahrenbereich

Die Eintrittswahrscheinlichkeit lässt sich ermitteln aus:

- statistischen Daten
- bekannten Unfallereignissen
- bekannten Gesundheitsschäden
- durch Risikovergleich mit ähnlichen Risiken

Hierbei ist die Erfahrung bzw. sind die Daten aus der Produktbeobachtung besonders hilfreich.

Die Möglichkeiten einen Schaden zu vermeiden oder zu begrenzen wird beeinflusst durch:

- die Qualifikation und das Erfahrungswissen der Benutzer
- die Geschwindigkeit des Eintritts (plötzlich, rasch, langsam)
- die Fähigkeit der Benutzers zur Schadensvermeidung (Reflexe, Beweglichkeit)
- die Erkennbarkeit des Ereignisses (unmittelbar oder mittelbar durch Warneinrichtungen)

Nach Reudenbach sind diese Faktoren wie folgt definiert:

Häufigkeit und Dauer der Gefährdungsexposition:

W1= 1 - selten/kurz

W2= 2 - häufig/lang

*Tabelle 4: Wichtungszahl Häufigkeit und Dauer der Gefährdungsexposition*

*(Quelle: (vgl.) Mössner, Th.: Risikobeurteilung im Maschinenbau, Bundesanstalt für Arbeitsschutz und Arbeitsmedizin, 2012 S.69f. [5].)*

Eintrittswahrscheinlichkeit des Gefährdungsereignisses:

W3= 1 - gering/kaum möglich

W4= 3 - mittel/durchaus möglich

W5= 5 - groß/sehr  
wahrscheinlich

*Tabelle 5: Wichtungszahl Eintrittswahrscheinlichkeit des Gefährdungsereignisses*

*(Quelle: (vgl.) Mössner, Th.: Risikobeurteilung im Maschinenbau, Bundesanstalt für Arbeitsschutz und Arbeitsmedizin, 2012 S.69f. [5].)*

Möglichkeit zur Vermeidung oder Begrenzung des Schadens:

W6= 1 - möglich

W7= 2 - bedingt möglich

W8= 3 - unmöglich

*Tabelle 6: Wichtungszahl Möglichkeit zur Vermeidung oder Begrenzung des Schadens durch die gefährdete Person*

*(Quelle: (vgl.) Mössner, Th.: Risikobeurteilung im Maschinenbau, Bundesanstalt für Arbeitsschutz und Arbeitsmedizin, 2012 S.69f. [5].)*

Nachdem diese Faktoren bestimmt worden sind, kann man die Risikozahl berechnen.

Die Risikozahl nach Reudenbach lässt sich wie folgt bestimmen:

$$R = S * W$$

$$R = S ( 1,2,3,4,5 ) * ( W ( 1,2 ) + W ( 3,4,5 ) + W ( 6,7,8 ) )$$

[5]

Nach Reudenbach ist die Risikozahl in folgende Grenzen eingeteilt:

R	Risikozahl
0 – 24	geringes Risiko
25 – 42	mittleres Risiko
43 – 100	hohes Risiko

*Tabelle 7: Risikozahl Grenzen*

*(Quelle: (vgl.) Mössner, Th.: Risikobeurteilung im Maschinenbau, Bundesanstalt für Arbeitsschutz und Arbeitsmedizin, 2012 S.70. [5].)*

Die zugehörige Risikomatrix für das Verfahren Risikoeinschätzung mittels Risikozahlen nach Reudenbach sieht wie folgt aus:

S	Ausmaß	W	Häufigkeit	Dauer	W	Eintrittswahrscheinlichkeit								
						W6 = 1	W7 = 2	W8 = 3	W6 = 1	W7 = 2	W8 = 3	W6 = 1	W7 = 2	W8 = 3
S1 = 1	Keine Folgen	W1 = 1	selten	kurz		3	4	5	5	6	7	7	8	9
		W2 = 2	häufig	lang		4	5	6	6	7	8	8	9	10
S2 = 3	Bagatellfolgen	W1 = 1	selten	kurz		9	12	15	15	18	21	21	24	27
		W2 = 2	häufig	lang		12	15	18	18	21	24	24	27	30
S3 = 6	Mäßig schwere Folgen ohne Dauerschäden	W1 = 1	selten	kurz		18	24	30	30	36	42	42	48	54
		W2 = 2	häufig	lang		24	30	36	36	42	48	48	54	60
S4 = 8	Schwere Folgen Dauerschaden möglich	W1 = 1	selten	kurz		24	32	40	40	48	56	56	64	72
		W2 = 2	häufig	lang		32	40	48	48	56	64	64	72	80
S5 = 10	Tödliche Folgen	W1 = 1	selten	kurz		30	40	50	50	60	70	70	80	90
		W2 = 2	häufig	lang		40	50	60	60	70	80	80	90	100

Abbildung 5: Risikomatrix nach Reudenbach

(Quelle: (vgl.) Mössner, Th.: Risikobeurteilung im Maschinenbau, Bundesanstalt für Arbeitsschutz und Arbeitsmedizin, 2012 S.70 [5].)

## 6.5. Vorgehen bei der Risikominderung

Der Prozess der Risikominderung kann nach dem Bericht „Risikominderung im Maschinenbau“ mit Hilfe der Abbildung 6 wie folgt beschrieben werden:

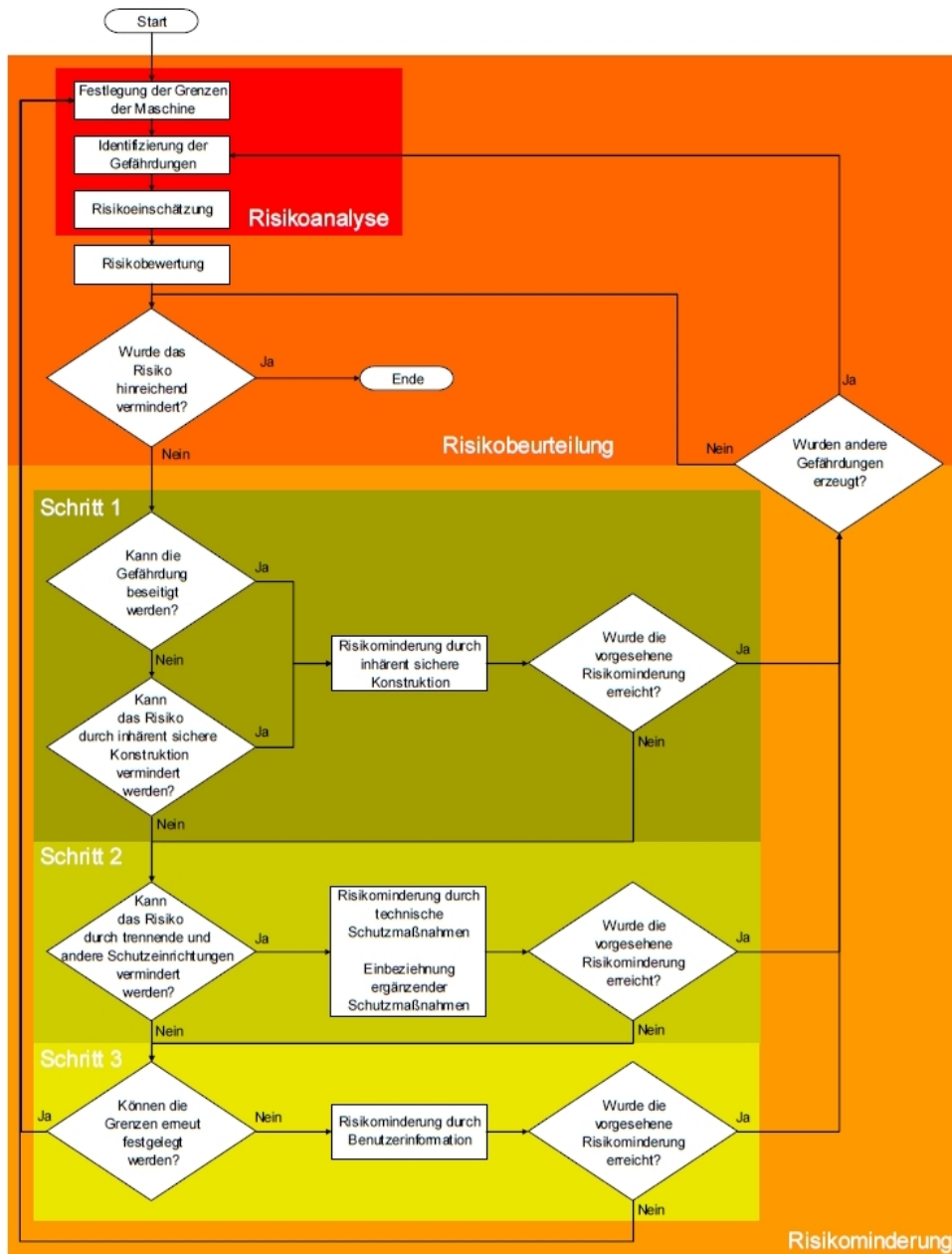


Abbildung 6: Prozess Risikobeurteilung und Risikominderung

(Quelle: Mössner, Th.: Risikobeurteilung im Maschinenbau, Bundesanstalt für Arbeitsschutz und Arbeitsmedizin, 2012 S.19 [5].)

Demnach umfasst der Prozess der Risikominderung 3 Schritte:

1. inhärent sichere Konstruktion
2. technische und ergänzende Schutzmaßnahmen
3. Benutzerinformationen

Bei der Risikominderung für den Prüfstand wurde auf eine vorhergehende Risikoeinschätzung ohne Schutzmaßnahmen verzichtet. Die Lösungsbeschreibung in der Risikobeurteilung (Abbildung 6) bietet einfache Vorgaben zur Risikominderung, welche gemäß dem Arbeitsschutzgesetz ArbSchG §3 Grundpflichten des Arbeitgebers Absatz 1 gesetzlich vorgeschrieben sind:

„Der Arbeitgeber ist verpflichtet, die erforderlichen Maßnahmen des Arbeitsschutzes unter Berücksichtigung der Umstände zu treffen, die Sicherheit und Gesundheit der Beschäftigten bei der Arbeit beeinflussen.“ [11]

In der Risikobeurteilung für den Prüfstand wurde demzufolge die Risikobewertung schon unter Berücksichtigung der einfachen Arbeitsschutzmaßnahmen durchgeführt.

Wenn es nach der Risikoeinschätzung noch unvermeidbare oder verhinderbare Restrisiken gibt, müssen nach Abbildung 6 noch weitere Maßnahmen getroffen werden, um die Sicherheit der Anwender (Bediener des Prüfstandes) zu gewährleisten.



## 6.6. Die durchgeführte Risikobeurteilung des Prüfstandes

Die Risikobeurteilung wurde in tabellarischer Form durchgeführt und wird in Tabelle 8 – 11 dargestellt.

Risikobeurteilung		Maschinentyp: Prüfstand für Normkreiselumpen nach EN ISO 2858:2011-12											
Gefährdung		Erstellt von: R. Jurzitza	Datum: 29.07.2014	Risikoeinschätzung mittels Risikozahlen nach Reudenbach									
Lebensphase	Gefährdung	Ereignis oder Schutzziel	Lösungsbeschreibung	Normen/ Vorschriften/ Richtlinien	S(1,2,3,4,5)	W(1,2)	W(3,4,5)	W(6,7,8)	R				
<b>1. Transport, Zusammenbau, Installation</b>													
1.1 Abladen	Quetschen	Maschinenteile dürfen beim Abladen nicht herabfallen oder verrutschen	vergewissern, dass Maschinenteile bei Anlieferung sachgerecht auf Palette gesichert sind; wenn nicht von Spedition gestellt, nur geschultes Personal für Abladen einsetzen; es dürfen sich keine unbeteiligten Personen im Verbereich oder unmittelbar neben der bewegten Last befinden	LasthandhabV; Arbeitsstättenverordnung §17, §21; ASR 12/1-3; ASR 17/1-2; VBG 1; 89/656/EWG:1989-11-30	S3	6	W1	1	W3	1	W6	1	18
1.2 Umtransport	Quetschen	Maschinenteile dürfen beim Umtransport nicht umkippen, oder herabfallen	Maschinenteile sachgerecht sichern, nicht direkt neben Laufwege platzieren; lange Teile hinlegen; bei Benutzung vom Kran, Maschinenteile sachgerecht befestigen	LasthandhabV; Arbeitsstättenverordnung §17, §21; ASR 12/1-3; ASR 17/1-2; VBG 1; 89/656/EWG:1989-11-30	S3	6	W1	1	W3	1	W6	1	18
1.3 Zusammenbau	Quetschen	Maschinenteile, vor allem Rohre können beim Zusammenbau herunterfallen, umkippen	für Montage, Maschinenteile(vor allem Rohrleitungen) sichern/fixieren	LasthandhabV; Arbeitsstättenverordnung §17, §21; ASR 12/1-3; ASR 17/1-2; VBG 1; 89/656/EWG:1989-11-30	S3	6	W1	1	W3	1	W6	1	18
	sichtbares Licht	Verblitzen der Augen durch direkten Blick in Schweißbogen	schweißende Personen haben Schutzkleidung zu tragen; beteiligte und sich in der Nähe befindliche Personen haben Schweißerschutzbrillen zu tragen; benachbarte Arbeitsplätze ohne Sichtschutz zum Schweißlicht bleiben für die Dauer der Schweißarbeiten gesperrt	89/656/EWG:1989-11-30; EN ISO 11611	S3	6	W1	1	W3	1	W6	1	18
	Verbrennung	Berührung von vor kurzem geschweißte Rohrleitungen	beteiligte Personen müssen Schutzkleidung tragen	89/656/EWG:1989-11-30, EN 531	S2	3	W1	1	W3	1	W6	1	9
	Tinnitus	bei Schneidarbeiten entstehender Lärm kann zu Gehörschäden führen	Beteiligte Personen und Personen in der Werkstatt, die vom Lärm betroffen sein könnten, müssen Gehörschutz tragen	LärmVibrationsArbSchV;89/656/EWG:1989-11-30; DIN EN 458	S2	3	W1	1	W3	1	W6	1	9
<b>2. Inbetriebnahme</b>													
2.1 Schutzeinrichtung anbringen	Quetschen	Teile können umfallen/ herabfallen	Bauteile müssen bei Montage gesichert/fixiert werden	LasthandhabV; Arbeitsstättenverordnung §17, §21; ASR 12/1-3; ASR 17/1-2; VBG 1; 89/656/EWG:1989-11-30	S3	6	W1	1	W3	1	W6	1	18
<b>3. Einrichten, Teachen, Programmieren, Umrüsten</b>													
3.1 Spannungsversorgung anschließen	Berührung durch Personen von spannungsführenden Teilen	Personen können nach falschem Anschluss Kontakt mit spannungsführenden Teilen haben	Durchführung nur von Fachpersonal; Schutzkleidung gegen elektrischen Schlag muss getragen werden, entsprechendes Werkzeug für Arbeiten an elektrischen Anlagen ist zu verwenden	89/656/EWG:1989-11-30; EN 60903; DIN EN 60900	S5	10	W1	1	W3	1	W6	1	30

Tabelle 8: Risikobeurteilung Teil 1

Risikobeurteilung		Maschinentyp: Prüfstand für Normkreiselpumpen nach EN ISO 2858:2011-12											
		Erstellt von: R. Jurzitza	Datum: 29.07.2014	Risikoeinschätzung mittels Risikozahlen nach Reudenbach									
Gefährdung		Ereignis oder Schutzziel	Lösungsbeschreibung	Normen/ Vorschriften/ Richtlinien	S(1,2,3,4,5)		W(1,2)		W(3,4,5)		W(6,7,8)		R
Lebensphase	Gefährdung												
<b>4. Betrieb</b>													
4.1. Pumpe Ein-/Ausbau	Quetschen	Person kann bei Ein-/Ausbau sich Körperteil unter Pumpe einklemmen	Ein-/Ausbau nur von min. 2 Personen für gegenseitige Kontrolle und ggf. Hilfestellung	EN 349:1993 +A1:2008	S3	6	W1	1	W3	1	W6	1	18
	Quetschen	Personen können sich beim ausschwenken der Pumpe am Kran zwischen Pumpe und Maschine/Wand einklemmen	Führung des Deckenkran nur von geschultem Personal; unbeteiligten Personen ist der Aufenthalt neben der Last untersagt	EN 349:1993 +A1:2008	S3	6	W1	1	W3	1	W6	1	18
	Quetschen	Pumpe kann von Kran abrutschen und Personen treffen	Führung und Befestigung der Pumpe am Deckenkran nur durch geschultes Personal; unbeteiligten Personen ist der Aufenthalt neben der Last untersagt	EN 349:1993 +A1:2008	S3	6	W1	1	W3	1	W6	1	18
	Quetschen	Person kann sich beim montieren Finger zwischen Flanschen einklemmen	Schutzhandschuhe tragen	EN 349:1993 +A1:2008	S2	3	W1	1	W3	1	W6	1	9
	Säureverbrennung	Personen können bei Ein-/Ausbau mit aggressiven chem. Rückständen (Säuren) in der Pumpe in Berührung kommen	Schutzkleidung tragen, vor allem Schutzhandschuhe und Spritzschutz für Augen; Pumpe muss vor Einbau gespült werden	89/656/EWG:1989-11-30; EN 13034 Typ 6 Chemikalienschutz	S2	3	W1	1	W3	1	W6	1	9
	Verbrennungen	Personen können bei Ein-/Ausbau heiße Motor und Pumpenteile berühren	Nach Betrieb muss eine Abkühlphase abgewartet werden vor dem Ausbau; Personal muss Schutzkleidung tragen	89/656/EWG:1989-11-30, EN 531	S2	3	W1	1	W3	1	W6	1	9
	Ausrutschen, Stolpern, Stürzen	Personen können auf Wasser, welches bei Ein-/Ausbau aus Pumpe und Rohren austritt ausrutschen und stürzen	Fußboden unter der Anlage besteht aus rutschfestem Gitter, wodurch das Wasser abfließen kann und in Abwasser geleitet wird		S2	3	W1	1	W3	1	W6	1	9
4.2. Normalbetrieb	Hochdruckinjektion	durch schlecht angeflanschte Anschlüsse können Personen von Wasserstrahl mit hohem Druck getroffen werden	Montage nur durch geschultes Personal; als Spritzumhausung vorgesehen, während Betrieb ist Aufenthalt im Schutzraum untersagt	EN 953:1997+A1:2009	S1	1	W1	1	W3	1	W6	1	3
	Einziehen/Erfassen	Kleidung oder Körperteile können von drehender Motorwelle erfasst und eingezogen werden	Motorwelle erhält Abdeckung mit Schuttschalter	EN 953:1997+A1:2009	S4	8	W1	1	W3	1	W6	1	24
	Tinnitus	bei Test mit beschädigter Pumpe können erhöhte Lärmpegel erreicht werden	Personal an Anlage und umliegende Arbeitsplätze müssen Gehörschutz tragen	LärmVibrationsArbSchV; DIN EN 458; 89/656/EWG:1989-11-30	S3	6	W1	1	W3	1	W6	1	18
	Schwingungen	bei Test mit beschädigter Pumpe können erhöhte Vibrationen auftreten	Konstruktive maßnahmen müssen getroffen werde, welche die entstehenden Schwingungen vom Umfeld entkoppeln	LärmVibrationsArbSchV	S2	3	W1	1	W3	1	W6	1	9
	Durchschlag	bei Test mit beschädigter Pumpe können sich die Schaufelräder lösen, die Pumpe durchschlagen und Personen treffen	Schutzumhausung um Anlage, welche gegen Durchschlag vorgesehen ist	EN 953:1997+A1:2009	S2	3	W1	1	W3	1	W6	1	9

Tabelle 9: Risikobeurteilung Teil 2

Risikobeurteilung		Maschinentyp: Prüfstand für Normkreiselpumpen nach EN ISO 2858:2011-12											
Gefährdung		Erstellt von: R. Jurzitza	Datum: 29.07.2014	Risikoeinschätzung mittels Risikozahlen nach Reudenbach									
Lebensphase	Gefährdung	Ereignis oder Schutzziel	Lösungsbeschreibung	Normen/ Vorschriften/ Richtlinien	S(1,2,3,4,5)		W(1,2)		W(3,4,5)		W(6,7,8)		R
4.3. NPSH-Test	Tinnitus	bei einem NPSH-Test wird die Pumpe zusätzlich belastet und es kommt zu erhöhter Lärmentwicklung	Personal an Anlage und umliegende Arbeitsplätze müssen Gehörschutz tragen	LärmVibrationsArbSchV; DIN EN 458; 89/656/EWG:1989-11-30	S3	6	W1	1	W3	1	W6	1	18
	Schwingungen	bei einem NPSH-Test wird die Pumpe zusätzlich belastet und es kommt zu erhöhten Schwingungen	Konstruktive maßnahmen müssen getroffen werde, welche die entstehenden Schwingungen vom Umfeld entkoppeln	LärmVibrationsArbSchV	S2	3	W1	1	W3	1	W6	1	9
	Durchschlag	bei einem NPSH-Test wird die Pumpe zusätzlich belastet, es können sich einzelne Schaufelräder lösen, die Pumpe durchschlagen und Personen treffen	Schutzumhausung um Anlage, welche gegen Durchschlag vorgesehen ist	EN 953:1997+A1:2009	S2	3	W1	1	W3	1	W6	1	9
4.4. Wartung/Reparatur	Ausrutschen, Stolpern, Stürzen	beim Austausch der Sensorik kann Wasser austreten auf dem Personen ausrutschen können	Fußboden unter der Anlage besteht aus rutschfestem Gitter, wodurch das Wasser abfließen kann und in Abwasser geleitet wird		S2	3	W1	1	W3	1	W6	1	9
	Berührung durch Personen von spannungsführenden Teilen	bei der Fehlersuche an elektrischen Komponenten kann bei angeschaltetem Strom die prüfende Person Kontakt mit spannungsführenden Teilen haben	Warnschilder für Hochspannung in der unmittelbaren Nähe von spannungsführenden Teilen; Fehlersuche und Reparatur an Elektronik nur von Fachpersonal; Schutzkleidung gegen elektrischen Schlag muss getragen werden, entsprechendes Werkzeug für Arbeiten an elektrischen Anlagen ist zu verwenden	ASR A 1.3, DIN 4844 und BGV A 8; 89/656/EWG:1989-11-30; EN 60903; DIN EN 60900	S5	10	W1	1	W3	1	W6	1	30
	Ausrutschen, Stolpern, Stürzen/ elektrischer Schlag	bei Austausch von Rohrleitungen oder Sensorik vor der Pumpe könnte der Wassertank leerlaufen und die Werkstatt überschwemmen, Personen könnten Ausrutschen, oder Kontakt des Wassers mit anderen elektrischen Geräten in der Werkstatt könnte Kurzschlüsse erzeugen	FI-Schutzschalter verhindert Kurzschluss; Fußboden unter der Anlage besteht aus rutschfestem Gitter, wodurch das Wasser abfließen kann und in Abwasser geleitet wird		S2	3	W1	1	W3	1	W6	1	9

Tabelle 10: Risikobeurteilung Teil 3

Risikobeurteilung		Maschinentyp: Prüfstand für Normkreiselpumpen nach EN ISO 2858:2011-12											
Gefährdung		Erstellt von: R. Jurzitza	Datum: 29.07.2014	Risikoeinschätzung mittels Risikozahlen nach Reudenbach									
Lebensphase	Gefährdung	Ereignis oder Schutzziel	Lösungsbeschreibung	Normen/ Vorschriften/ Richtlinien	S(1,2,3,4,5)	W(1,2)	W(3,4,5)	W(6,7,8)	R				
<b>5. Außerbetriebnahme, Demontage</b>													
5.1. Außerbetriebnahme	Ausrutschen, Stolpern, Stürzen/elektrischer Schlag	Wasser im Tank muss vor Demontage abgelassen werden, sonst könnte die Werkstatt überschwemmt werden, Personen könnten ausrutschen, oder Kontakt des Wassers mit anderen elektrischen Geräten in der Werkstatt könnte Kurzschlüsse erzeugen	Fußboden unter der Anlage besteht aus rutschfestem Gitter, wodurch das Wasser abfließen kann und in Abwasser geleitet wird		S2	3	W1	1	W3	1	W6	1	9
	Berührung durch Personen von spannungsführenden Teilen	Anlage muss vom Stromnetz getrennt werden, sonst könnten Personen bei der Demontage Kontakt mit spannungsführenden Teilen haben	Warnschilder für Hochspannung in der unmittelbaren Nähe von spannungsführenden Teilen; Fehlersuche und Reparatur an Elektronik nur von Fachpersonal; Schutzkleidung gegen elektrischen Schlag muss getragen werden, entsprechendes Werkzeug für Arbeiten an elektrischen Anlagen ist	ASR A 1.3, DIN 4844 und BGV A 8; 89/656/EWG:1989-11-30; EN 60903; DIN EN 60900	S5	10	W1	1	W3	1	W6	1	30
5.2. Demontage	Quetschen	Bauteile, vor allem Rohrleitungen, könnten bei der Demontage herabfallen, oder umkippen	für Demontage Bauteile (vor allem Rohrleitungen und Wassertank) sichern/fixieren	LasthandhabV; Arbeitstättenverordnung §17, §21; ASR 12/1-3; ASR 17/1-2; VBG 1	S3	6	W1	1	W3	1	W6	1	18
	Quetschen	Maschinenteile dürfen beim Abtransport nicht umkippen, oder herabfallen	Maschinenteile sachgerecht sichern, nicht direkt neben Laufwege platzieren; lange Teile hinlegen; bei Benutzung vom Kran, Maschinenteile sachgerecht befestigen	LasthandhabV; Arbeitstättenverordnung §17, §21; ASR 12/1-3; ASR 17/1-2; VBG 1	S3	6	W1	1	W3	1	W6	1	18
	sichtbares Licht	Verblitzen der Augen durch direkten Blick in Schweißbogen bei Trennschweißverfahren	schweißende Personen haben Schutzkleidung zu tragen; beteiligte und sich in der Nähe befindliche Personen haben Schweißerschutzbrillen zu tragen; benachbarte Arbeitsplätze ohne Sichtschutz zum Schweißlicht bleiben für die Dauer der Schweißarbeiten gesperrt	89/656/EWG:1989-11-30; EN ISO 11611	S3	6	W1	1	W3	1	W6	1	18
	Tinnitus	bei Schneidarbeiten entstehender Lärm kann zu Gehörschäden führen	beteiligtes Personal muss Gehörschutz tragen; Personal der Arbeitsplätze, welche vom Lärm betroffen sind, müssen Gehörschutz tragen	LärmVibrationsArbSchV; DIN EN 458	S3	6	W1	1	W3	1	W6	1	18
	Verbrennung	Berührung von vor kurzem geschweißte Rohrleitungen	beteiligtes Personal muss Schutzkleidung gegen Verbrennungen tragen	EN 531	S2	3	W1	1	W3	1	W6	1	9

Tabelle 11: Risikobeurteilung Teil 4

## 6.7. Auswertung der Risikobeurteilung

Wie die durchgeführte Risikobeurteilung zeigt, können die Gefahren zu diesem Zeitpunkt der Planung des Prüfstandes noch durch einfache Arbeitsschutzmaßnahmen, wie persönliche Schutzausrüstung, eine Schutzumhausung oder das Anbringen von Warnhinweisen abgewendet werden. Die guten Einschätzungen bei der Risikobewertung sind unter der Annahme entstanden, dass nur die langjährig erfahrenen und gut ausgebildeten Arbeitskräfte des Unternehmens Räcklebe und Totz Industrieservice GmbH den Prüfstand aufbauen, reparieren/warten, bedienen und auch wieder demontieren. Die zusätzliche Einweisung an der Maschine ist ebenfalls mit einberechnet.

Es bleiben nur sehr wenige Restrisiken an diesem Punkt übrig. Diese kommen nur bei der Arbeit mit elektrischen Anlagen und Anschlüssen zustande. Hierbei kann es bei falscher Behandlung leicht zu sehr schweren Verletzungen oder auch sehr wahrscheinlich zum Tod kommen, da es sich hier um 400V Drehstrom mit der Leistung von 45kW handelt.

Allein durch die Bewertung der Gefahr, dass es hierbei zu tödlichen Folgen kommen kann, führt dies nach der Berechnung des Risikos nach Reudenbach zu einem mittleren Risiko.

Auch die Erfahrung eines ausgebildeten Elektrikers kann dieses Risiko nicht in ein geringes Risiko umwandeln. Daher ist das Anbringen von Warnhinweisen, damit sich auch eine ausgebildete Fachkraft dem Risiko bewusst wird, erforderlich.

Da diese Restrisiken vertretbar sind und sonst nur geringe Risiken bestehen, ist eine weitere Risikominderung an dieser Stelle nicht erforderlich.

Für die weitere Planungs- und Konstruktionsphase ist es notwendig, die Hinweise in der Lösungsbeschreibung der Risikobeurteilung zu beachten.

Zusätzlich habe ich im Rahmen meines Themas einen Hinweis auf bestehende geltende Normen/ Richtlinien/ Vorschriften in gleichnamiger Spalte gegeben.

## 7. Zusammenfassung und Ausblick

Die Arbeit zeigt auf, dass durch die Festlegung der Anforderungen im Lastenheft und die daraus erste Ermittlung der Funktion und des Einsatzbereiches des Pumpenprüfstandes die Durchführung einer Risikobeurteilung nach Anforderung der Maschinenrichtlinie 2006/42/EG möglich ist. Ebenso konnte geprüft werden, welche mit der Maschinenrichtlinie 2006/42/EG harmonisierte Normen angewendet werden können. Somit wurde ein wichtiger Schritt zum Erhalten der Betriebserlaubnis durch die CE-Kennzeichnung getan.

Jetzt kann die Planung und die Konstruktion des Prüfstandes unter Berücksichtigung der harmonisierten Normen und der Ergebnisse der Risikobeurteilung beginnen.

Bei der weiteren Planung und Konstruktion des Prüfstandes ist es zusätzlich erforderlich, dass von dem ausführenden Konstrukteur ein Pflichtenheft erstellt wird. Dieses soll sicherstellen, dass die Anforderungen und Bedingungen der Firmenleitung des Unternehmens Räcklebe und Totz berücksichtigt werden.

Das heißt allerdings nicht, dass während der weiteren Planung und Konstruktion keine erneuten Gefahren entstehen können. Die begleitende Risikobeurteilung ist, wie von mir schon vorher beschrieben, ein iterativer Prozess. Es muss während und nach der Konstruktion immer wieder auf neu entstandene Gefahren hin geprüft werden, um die Risikobewertung dahin gehend zu verändern und zu vervollständigen. Nur so kann verhindert werden, dass am Ende der Konstruktion das sprichwörtlich „böse Erwachen“ eintritt. Denn eine nachträgliche Veränderung einer Konstruktion oder einer schon fertiggestellten Maschine führt zu deutlich erhöhten Kosten. Der dadurch entstandene Mehraufwand und die Verzögerung der Fertigstellung bzw. Erteilung der Betriebserlaubnis durch die CE-Kennzeichnung kann bei einem mittelständischen Unternehmen schnell dazu führen, dass sich das Projekt finanziell nicht gelohnt hat.

## Literaturverzeichnis

- [1] DIN 69901-5:2009-01: Norm DIN 69901-5:2009-01 Projektmanagement-  
Projektmanagementsysteme – Teil 5: Begriffe
- [2] VDI 2519 Blatt 1: Richtlinie VDI 2519 Blatt 1 Vorgehensweise bei der Erstellung von  
Lasten/Pflichtenheften
- [3] VDI/VDE 3694: Richtlinie VDI/VDE 3694 Lastenheft/Pflichtenheft für den Einsatz von  
Automatisierungssystemen
- [4] Maschinenrichtlinie: Richtlinie 2006/42/EG Des Europäischen Parlaments und des Rates vom  
17. Mai 2006
- [5] Mössner, Th.: Risikobeurteilung im Maschinenbau, Bundesanstalt für Arbeitsschutz und  
Arbeitsmedizin, 2012
- [6] EN ISO 9906:2012: Norm EN ISO 9906:2012 Rotodynamic pumps -Hydraulic  
performanceacceptance tests - Grades 1,2 and 3
- [7] DIN EN ISO 2858:2011-12: Norm DIN EN ISO 2858:2011-12 Kreiselpumpen mit axialem Eintritt  
(PN 16) - Bezeichnung, Nennleistung und Abmessungen (ISO 2858:1975); Deutsche Fassung EN  
ISO 2858:2010
- [8] Ostermann, Hans-J: harmonisierte Normen,  
<http://www.maschinenrichtlinie.de/maschinenrichtlinie/neue-mrl-2006-42-eg/harmonisierte-normen/>, (04.09.2014, 16.43 Uhr)
- [9] Amtsblatt: Mitteilung der Kommission im Rahmen der Durchführung der Richtlinie 2006/42/EG  
des Europäischen Parlaments und des Rates vom 17. Mai 2006 über Maschinen und zur Änderung  
der Richtlinie 95/16/EG (Neufassung) OJ C 220 von 11.07.2014
- [10] DIN EN ISO 12100:2010: Norm DIN EN ISO 12100:2010 Sicherheit von Maschinen -  
Allgemeine Gestaltungsleitsätze - Risikobeurteilung und Risikominderung
- [11] ArbSchG §3: Gesetz über die Durchführung von Maßnahmen des Arbeitsschutzes zur  
Verbesserung der Sicherheit und des Gesundheitsschutzes der Beschäftigten bei der Arbeit  
(Arbeitsschutzgesetz - ArbSchG)



## Selbstständigkeitserklärung

Hiermit erkläre ich, dass die Arbeit selbstständig verfasst, in gleicher oder ähnlicher Fassung noch nicht in einem anderen Studiengang als Prüfungsleistung vorgelegt wurde und keine anderen als die angegebenen Hilfsmittel und Quellen, einschließlich der angegebenen oder beschriebenen Software, verwendet wurden.

.....

Ort, Datum, Unterschrift